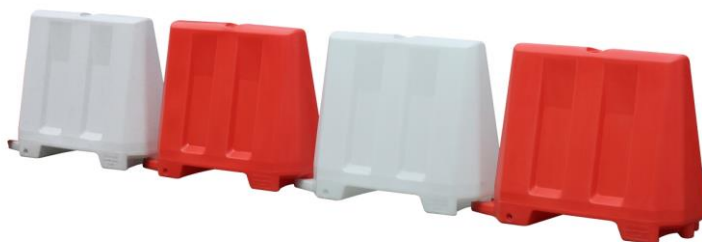


TECHNICKÝ LIST

Mobilní plastové zábrany

DP KSZC, DP KSZB



Popis výrobku:

Mobilní plastové zábrany jsou bílé a červené celoplastové díly, ze kterých lze jednoduše pomocí kloubového spojení vytvořit velmi dlouhé vodící stěny. Profilované dno společně s robustní a pevnou konstrukcí zajišťuje vysokou odolnost proti mechanickému poškození. Použitý materiál je UV stabilní a stálobarevný i za dlouhodobého působení slunečního záření. Každý díl je na vrchní straně vybaven otvorem pro plnění a na boční straně otvorem pro vyprazdňování, oba otvory jsou otevřené a bez zátek. V případě potřeby je možné jednotlivé díly naplnit vodou nebo pískem pro zvýšení stability a odolnosti za větru.



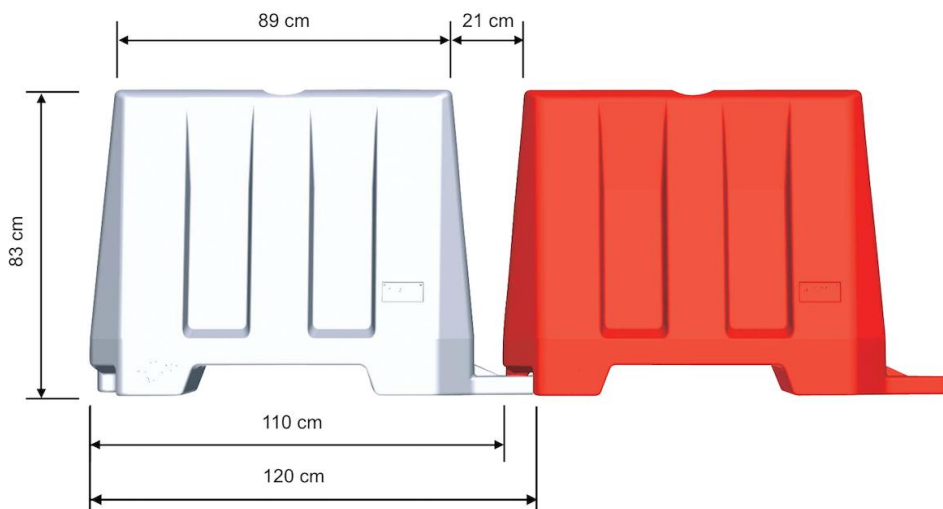


HAPPY END CZ, a.s.
Argentinská 3
170 00 Praha 7
tel.: +420 800 156 944
(Po – Pá 8:00 – 16:00)
e-mail: happyend@happyend.cz
web: www.happyend.cz

Technická data:

Hlavní rozměry:	120 × 40 × 83 cm (d × š × v) s tolerancí ± 1 %
Hmotnost:	8 kg
Objem pro plnění:	70 l
Celková hmotnost po naplnění:	
- kapalinou:	max. 78 kg (hustota vody 1 kg/l)
- pískem:	max. 122 kg (hustota písku cca 1600 kg/m ³)
Materiál:	polyetylen
Barva:	
- DP KSZB	bílá
- DP KSZC	červená
UV stabilita:	výrobek je UV stabilní
Záruka:	5 let (záruka se vztahuje pouze na výrobní vady)

Schéma:



Délka jednotlivého dílu po spojení je 110 cm

Použití:

Mobilní plastové zábrany jsou určeny pro rychlé a snadné označení změn na místech pohybu motorových vozidel s maximální povolenou rychlostí do 50 km/hod:

- pro dočasné rozdělení komunikačních ploch na parkovištích, u skladů apod.
- pro dočasné oddělení automobilové dopravy od pěší nebo cyklistické dopravy nebo od zastávek
- pro dočasné oddělení protisměrných, případně stejnosměrných jízdních pruhů automobilové dopravy



HAPPY END CZ, a.s.
Argentinská 3
170 00 Praha 7
tel.: +420 800 156 944
(Po – Pá 8:00 – 16:00)
e-mail: happyend@happyend.cz
web: www.happyend.cz

- pro vytváření podélných uzávěr na pracovních místech, např. dočasně oddělení jízdních pruhů od stavenišť, na silnicích III. třídy nebo na místních komunikacích II. až IV. třídy
- pro zamezení jízdy do určitého prostoru na odstavných a parkovacích plochách

Mobilní plastové zábrany lze použít pro dočasné usměrnění dopravy v obcích, je-li maximální povolená rychlost do 30 km/hod.

Mobilní plastové zábrany nejsou určeny pro náhradu svodidel a nemají zádržnou funkci.

Návod k použití:

- **Instalace:**
 - Instalace mobilní zábrany je jednoduchá, jednotlivé díly se spojují pomocí spojovacích prvků umístěných na základně (spojení jedním kloubem).
 - Pro zvýšení viditelnosti je doporučeno střídat bílé a červené díly v řadě.
 - Každá řada by měla mít na začátku a na konci díl v červené barvě.
 - Při instalaci je nutné vzít v úvahu, že skutečná délka při zapojení do řady není totožná se součtem délek všech dílů.
 - Pro zvýšení stability je doporučeno naplnění jednotlivých dílů vodou po rysku umístěnou cca 25 cm od dna, ekologickou nemrznoucí kapalinou (v zimním období) nebo pískem.
 - Mobilní plastové zábrany DP KSZC a DP KSZB není povoleno připojovat k zábranám z jiného systému.
- **Čištění:**
 - Mobilní zábrany je možné omývat vodou, popř. vodou s přísadkou detergentu.
- **Kontrola:**
 - Je doporučeno provádět pravidelné kontroly plastových součástí, aby byla včas rozpoznána poškozená místa.
 - Poškozené součásti zábrany musí být vyměněny, aby byla zábrana plně funkční.
 - Pravidelné kontroly je doporučeno provádět v intervalu 6 měsíců.
- **Likvidace:**
 - Poškozené díly lze odevzdat k recyklaci na místech k tomu určených.



Verze 050917