



HAPPY END CZ, a.s.
Horňátky 2
277 11 Neratovice
Czech Republic
tel.: +420 315 676 200
fax: +420 315 676 201
e-mail: happyend@happyend.cz
internet: www.happyend.cz

TECHNICKÝ LIST

PTK 605

Vozík pro 2 tlakové láhve

Popis výrobku:

Vozík s robustní konstrukcí je vyroben z ocelových trubek s povrchovou úpravou práškovou barvou. Je vybaven dvěma pevnými dušovými koly s poklicemi, které brání namotávání provázků a znečišťování ložisek. Dále je vozík vybaven háky pro navinutí hadic a zařízením pro odložení hořáku v době nečinnosti a pro odložení přídavného materiálu.

Technická data:

Hlavní rozměry (šxhxv)	685 x 1750 x 1050 mm
Hmotnost	37 kg
Nosnost:	300 kg
Povrchová úprava:	prášková barva červená (RAL 3000)
Kapacita:	2 × tlaková láhev
- Rozměry TL:	průměr: 204 – 229 mm výška: 120 - 160 cm
Materiál:	ocel
Kola:	2 × pevné plné o průměru 400 mm
Maximální rychlost:	6 km/h

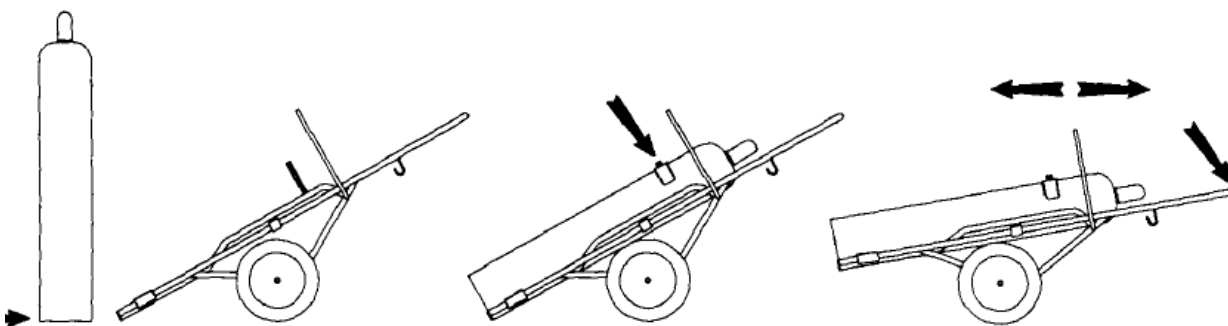


Použití:

Tento vozík je určen pro bezpečnou přepravu dvou tlakových láhví do celkové hmotnosti 300 kg s maximální rychlostí 6 km/hod. Dušová kola pomáhají lépe překonávat drobné nerovnosti terénu. Vozík není vhodný pro přepravu osob nebo zvířat.

Návod:

- **Použití:**
 - Pro obsluhu tohoto vozíku jsou nutné 2 osoby.
 - Před použitím je doporučeno vozík zkontrolovat, zda není poškozený.
 - Po vložení tlakových láhví do vozíku je nutné je upevnit třmenem.



- **Čištění:**
 - Kovové části vozíku lze čistit utěrkou navlhčenou vodou s mírným přídatkem saponátu.
 - Není doporučeno, aby kola přišla do styku s vodou.
- **Mazání:**
 - Ložiska kol jsou ošetřena tukovou náplní tak, aby vydržela po celou dobu životnosti vozíku.
 - V případě, že kola přijdou do styku s vodou, je nutné tyto tukové náplně vyměnit.
- **Skladování:**
 - Je doporučeno vozík skladovat v suchém prostředí s teplotou do 50 °C.
 - Při vyšších teplotách by mohlo docházet k degradaci pryžového materiálu kol a k tukové náplně v ložiscích kol.
 - Při dodržování pravidel lze předpokládat dlouhou životnost vozíku.
- **Bezpečnost:**
 - Při provozu tohoto vozíku je nutné dbát výše uvedených instrukcí.
 - Není doporučeno vozík přetěžovat nebo používat k jinému účelu.
 - Při jakémkoli poškození ihned opravit nebo nahradit.