

Uzávěr 120/277 V – 480/600V jističů se svorkou

Procedury LOTO smí provádět certifikovaný personál náležitě vyškolený v BOZP nebo státem kontrolovaných politikách. Před samotnou instalací se přesvědčte, že používáte správnou velikost jističů (120/277V nebo 480/600V).

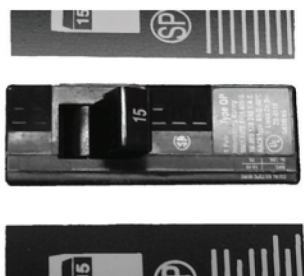
Způsob instalace

1. Umístěte jistič do pozice „off (vypnuto)“ (viz Obrázek 1).
2. Umístěte uzávěr na jistič.
3. Točte ručním kolečkem ve směru hodinových ručiček, abyste uzávěr připevnili k přepínacímu jazýčku jističe.

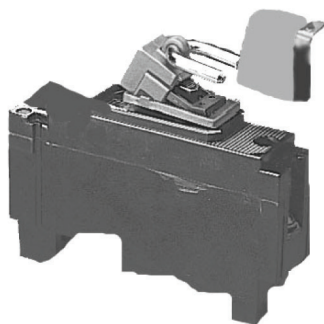


Poznámka: Přesvědčte se, že přepínací jazýček jističe nelze přepnout do pozice „on (zapnuto)“. Jestli lze přepínací jazýček jističe přepnout zpět, zařízení nebylo náležitě nainstalováno a je nutná jeho opětovná instalace.

4. Vložte visací zámek přes uzávěr (viz **Obrázek 2**).



Obrázek 1



Obrázek 2



120/277 V – 480/600V Clamp-On Breaker Lockout

LOTO procedures to be performed by certified personnel properly trained in OSHA or state regulated policies. Verify that the correct size (120/277V or 480/600V) is being used before beginning this procedure.

Installation Procedure

1. Place the circuit breaker to the “off” position (see *Figure 1*).
2. Place the lockout device onto the circuit breaker.
3. Rotate the thumbwheel clockwise to secure the lockout device to the circuit breaker switch tongue assembly.



Note: Verify that the circuit breaker switch tongue assembly cannot be manipulated to the “on” position. If the circuit breaker switch tongue can be repositioned, this device was not properly installed and a reapplication of this device is required.

4. Insert a padlock through the lockout device (see *Figure 2*).

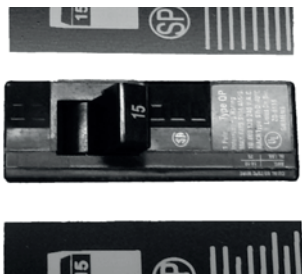


Figure 1

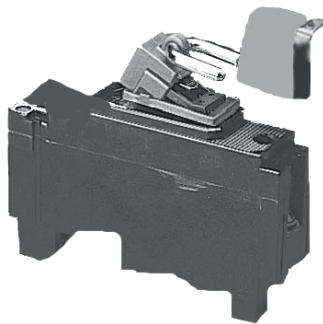


Figure 2