

TECHNICKÝ LIST



Malá základní část univerzálního uzávěru - BY 0C6EC

VLASTNOSTI:

Hmotnost:	0,357 kg
Rozměry výrobku:	7 × 5,2 × 14 cm
Materiál:	polyamid plněný sklem, ocel
Barva:	červená
Výška oka zámku:	min. 20 mm
Průměr oka zámku:	max. 9 mm
Otvor pro zámek:	Ø 9 mm
Velikost uzavírací páky:	25 × 19 mm
Teplotní odolnost:	- 20 °C až 120 °C
Počet zámků:	2 ks
Možnosti likvidace:	recyklace

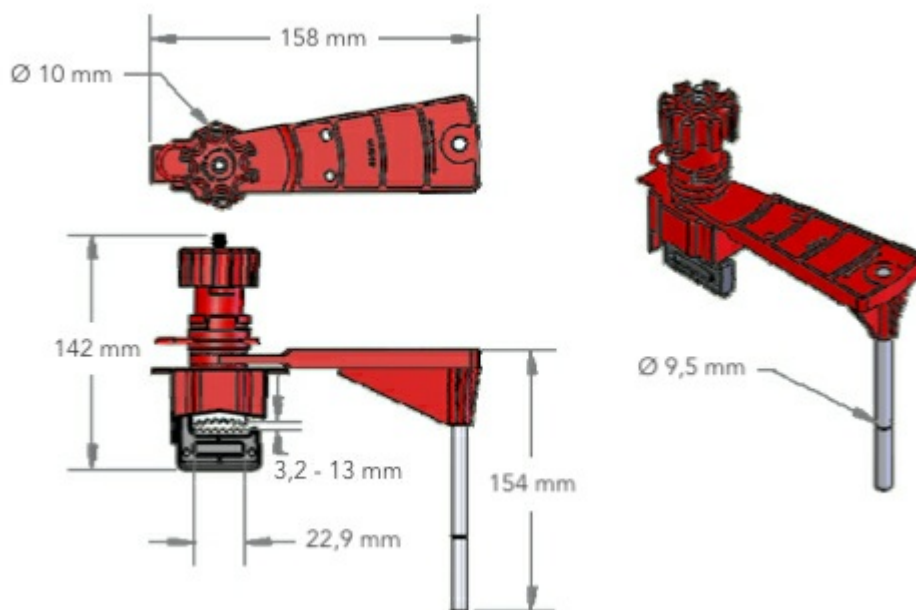
POPIS VÝROBKU:

Univerzální uzávěr je důmyslný LOCKOUT TAGOUT komponent. Univerzální uzávěr je nastavitelný systém, který umožňuje uzamknout ventily různých druhů a velikostí. Žádné jiné zařízení nenabízí takovou všestrannost a bezpečnost.

- vysoká univerzálnost = ekonomické řešení
- lze použít k uzamčení velkých pák, T-držáků a dalších mechanických zařízení
- svorku s otevřenými konci lze použít na kulové kohouty, široké uzavírací páky
- uzamyká ventily v otevřených i uzavřených pozicích
- vyrobeno z průmyslové oceli a nylonu pro delší životnost
- odolnost vůči chemikáliím a korozi

Univerzální uzávěr má **přizpůsobivou konstrukci**, která uživateli umožňuje při použití různých typů příslušenství jeho přizpůsobení celé řadě ventilů. Maximální šířka páky je 41 mm. Maximální tloušťka páky je 31,75 mm. Univerzální uzávěr jednoduše rozeberete. Když přidáte či odeberete určitý typ příslušenství, máte nový typ uzávěru pro vaše potřeby.

SCHÉMA:



CHEMICKÁ ODOLNOST:

Aceton	25 °C	Petrolej	25 °C
Aceton	60 °C	Terpentýnový olej	25 °C
Metanol	25 °C	Transformátorový olej	do 120 °C
Nafta, PHM	85 °C	Hydraulický olej	do 120 °C
Motorový olej	do 120 °C	Voda, vč. mořské	25 °C
Benzin s obs. metanolu (15%)	70 °C	Voda chlorovaná < 0,5 mg/l	80 °C
1,1,1 trichlormetan	45 °C	Ředidlo (white spirit)	25 °C

V Praze dne 25. 5. 2023