



ECOMIX STANDARD

Manuál

Prohlášení, bezpečnost

● Dodržujte prosím místní předpisy týkající se prevence zpětného toku vody. Společnost nenesе žádnou odpovědnost za kontaminaci vody, zaplavení nebo problémy způsobené nesprávným ředěním, odpovědnost nese výhradně ten, kdo zařízení montuje

● Při instalaci dávkovače nebo zacházení s chemikáliemi noste ochranný oděv, ochranné rukavice a ochranné brýle. Dodržujte doporučení od výrobce chemických látek, pokud jde o ředění a bezpečnostní pokyny. Postupujte opatrně podle pokynů, aby nedošlo k nehodě.

● Doporučujeme Vám během instalace zkalibrovat Vámi nastavený ředící poměr.

Vždy se ujistěte, že dávkovač je při kalibraci naplněn.

Pracovní rozsah 2 - 5 BAR, Minimální průtok vody HF = 8.5 l/min, LF = 3.5 l/min, pracovní teplota 5 - 65 ° C

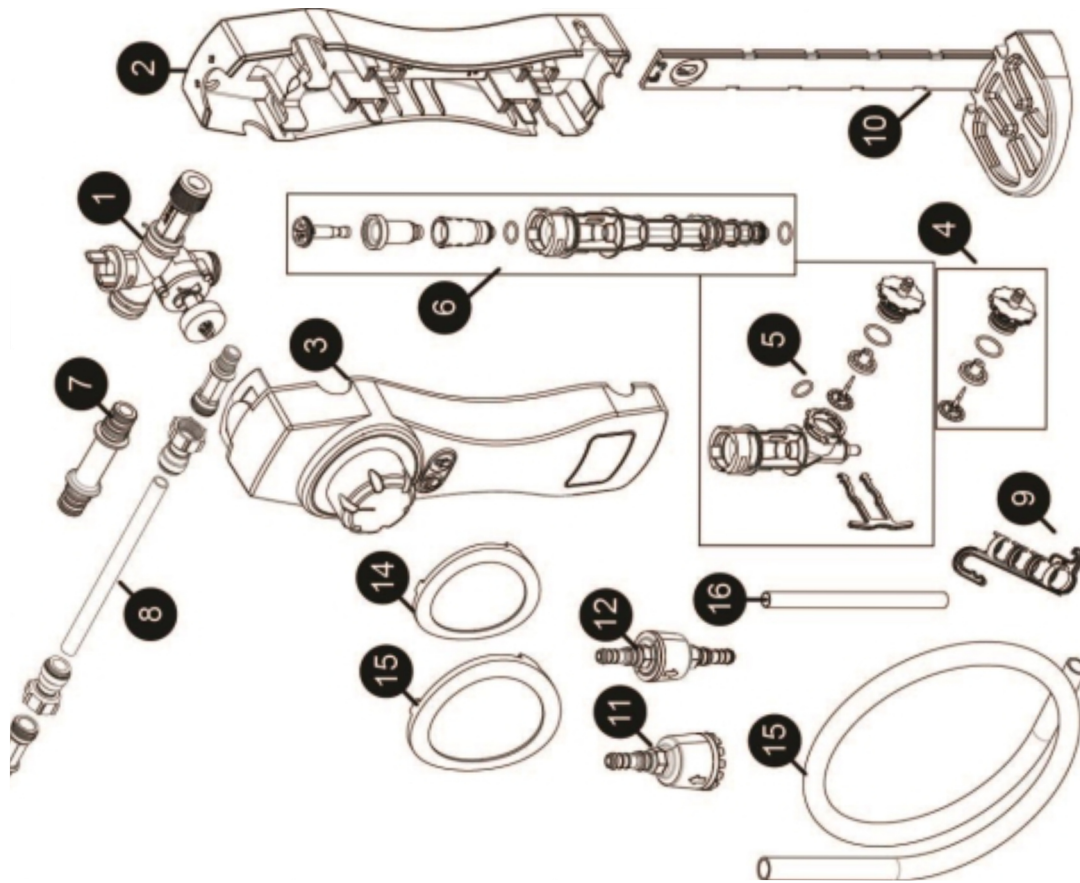
Tabulka poměrů ředění

	Nízký průtok (černá)			Vysoký průtok (bílá)		
	Průtok l /min	Poměr ředění	Koncentrace %	Průtok l /min	Poměr ředění	Koncentrace %
Nic	4,5	2:1	33,33	13	6:1	14,29
A	4,5	4:1	20,00	13	12:1	7,69
B	4,5	7:1	12,50	13	19:1	5,00
C	4,5	10:1	9,09	13	30:1	3,23
D	4,5	13:1	7,14	13	40:1	2,44
E	4,5	17:1	5,56	13	50:1	1,96
F	4,5	19:1	5,00	13	60:1	1,64
G	4,5	26:1	3,70	13	75:1	1,32
H	4,5	35:1	2,78	13	100:1	0,99
I	4,5	45:1	2,17	13	128:1	0,78
J	4,5	64:1	1,54	13	200:1	0,50
K	4,5	84:1	1,18	13	256:1	0,39
L	4,5	128:1	0,78	13	350:1	0,28

Poměry ředění v tabulce odpovídají kapalinám jejichž viskozita je shodná s viskozitou vody při tlaku 2,75 BAR.

Poměr ředění se může změnit v závislosti na tlaku, teplotě a chemické viskozitě.

Seznam dílů - ECOMIX



Seznam dílů ECOMIX

Part No.	Description	Qty
1	SBW8161 ECOMIX BSP WATER INLET VALVE	1
1	SBW8162 ECOMIX BSP WATER INLET VALVE	10
2	SBW8163 ECOMIX BACKPLATE	1
3	SBW8164 ECOMIX COVER	1
4	SBW8165 ECOMIX DILUTION PIN ASSEMBLY	1
5	SBW8166 ECOMIX LF VENTURI ASSEMBLY	1
5	SBW8167 ECOMIX HF VENTURI ASSEMBLY	1
6	SBW8168 ECOMIX HF 150mm + BRIGHT-GAP	1
6	SBW8169 ECOMIX LF 150mm + BRIGHT-GAP	1
7	SBW8150 JOINING PIECE	2
7	SBW8151 JOINING PIECE	50
8	SBW8152 JOINING PIECE FOR CABINET	1
9	SBW8153 BUCKET HOOK	5
10	SBW8154 SPRAY BOTTLE BRACKET	1
11	SBW8155 NON RETURN VALVE FOOT EPDM	10
11	SBW8176 NON RETURN VALVE FOOT VITON	10
11	SBW8177 NON RETURN VALVE FOOT EXTREME VIT.	10
12	SBW8156 NON RETURN VALVE INLINE EPDM	10
12	SBW8178 NON RETURN VALVE INLINE VITON	10
12	SBW8179 NON RETURN VALVE INLINE EXTR. VITON	10
12	SBW8156 NON RETURN VALVE INLINE EPDM	10
13	SBW8159/? DISPENSER COLOUR RING Various col.	10
14	SBW8160/? CABINET COLOUR RING - various colours	10
15	SBW8170 HF 1.5M PVC TUBE WITH FLOOD RING	10
16	SBW8171 LF OUTLET TUBE WITH FLOOD RING	10

Krok 1 - montáž dávkovače na zeď

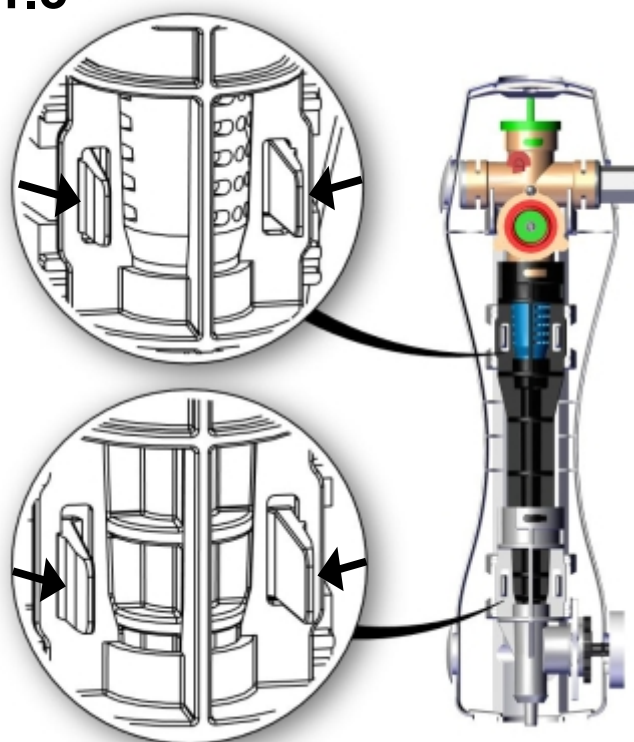
1.1



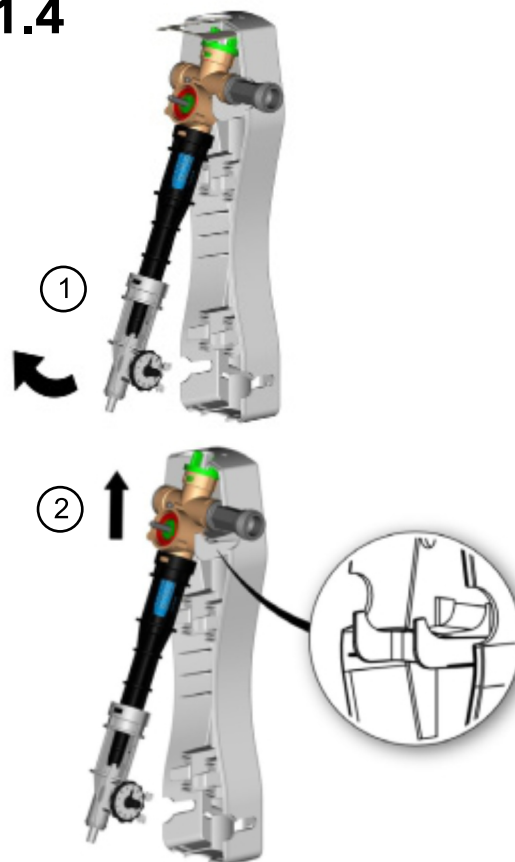
1.2



1.3



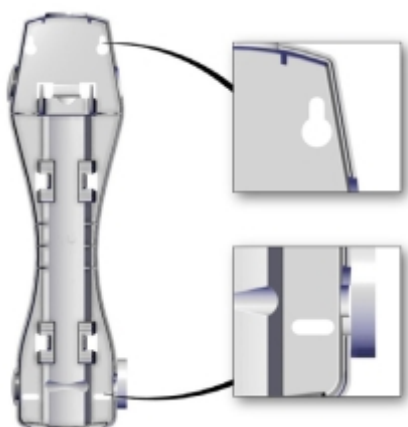
1.4



Pro montáž jednotky sundejte vrchní kryt a tělo směšovače, vyberte umístění přívodu vody.

Krok 1

1.5



1.6



Šroubky pro uchycení jsou součástí balení, pokud používáte držák na láhev nastavte vhodnou výšku.

1.7



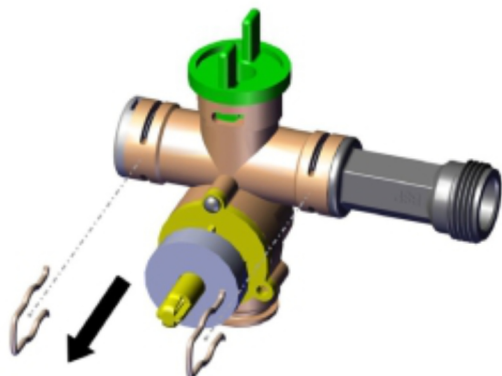
1.8



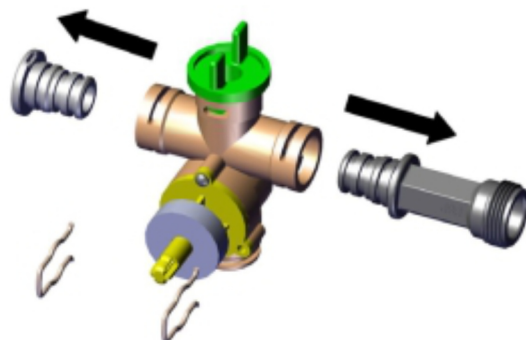
V případě použití boxu na chemikálie jej namontujte k dávkovači pod přívod chemikálií.

Krok 2 - výběr strany připojení k vodovodnímu řádu

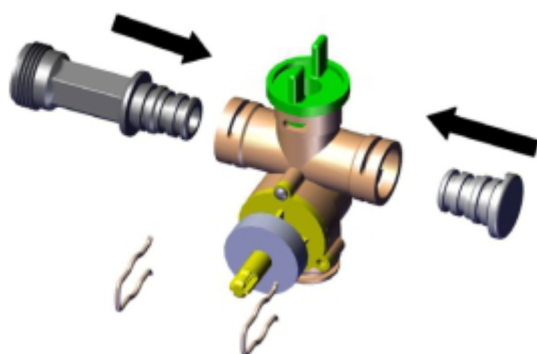
2.1



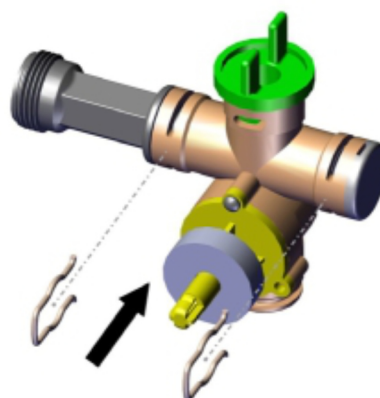
2.2



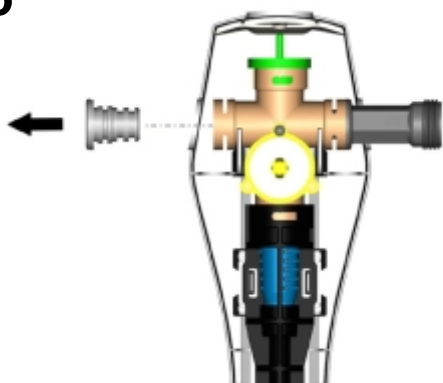
2.3



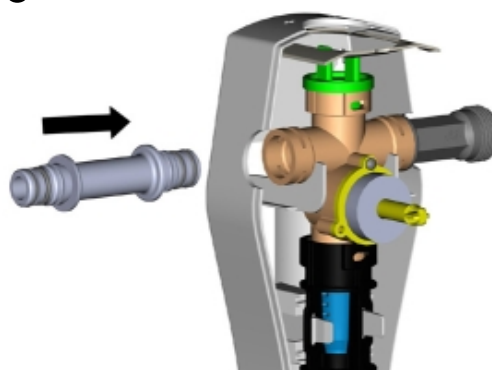
2.4



2.5



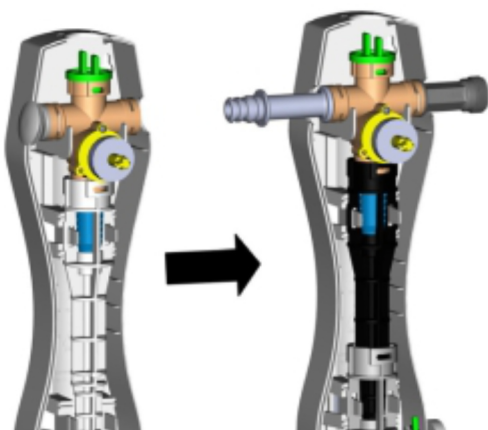
2.6



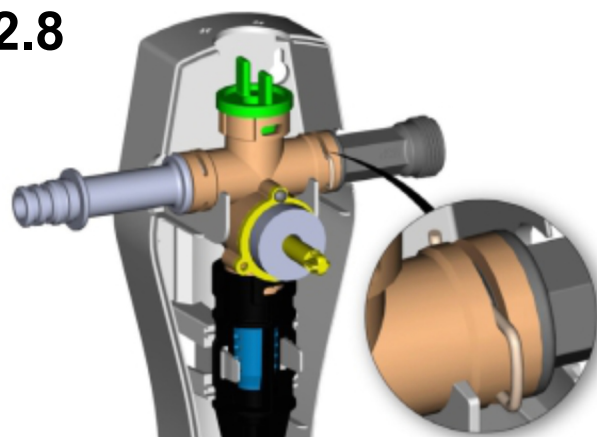
Stranu přívodu vody můžete změnit tak, že vytáhnete závlačky, zaměníte pozice krytky a konektoru. Vložíte závlačky zpět.

Krok 2 - spojování dávkovačů

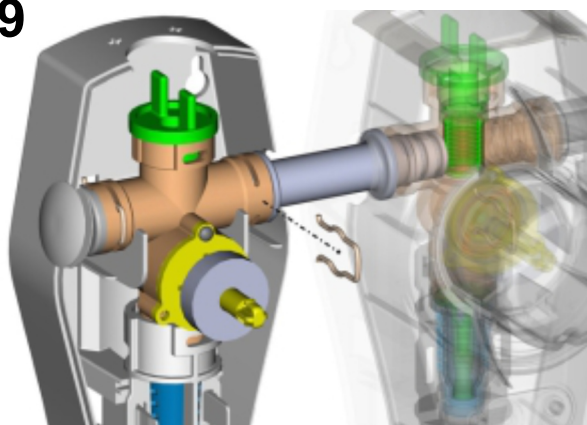
2.7



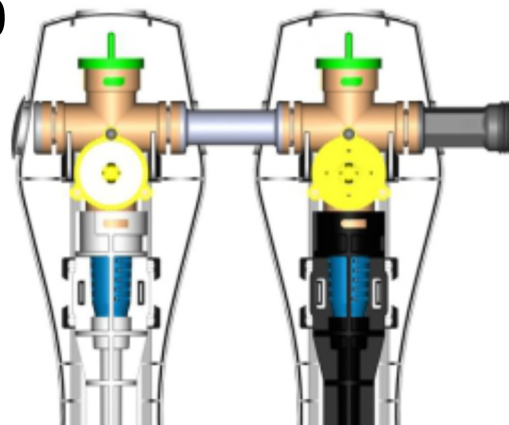
2.8



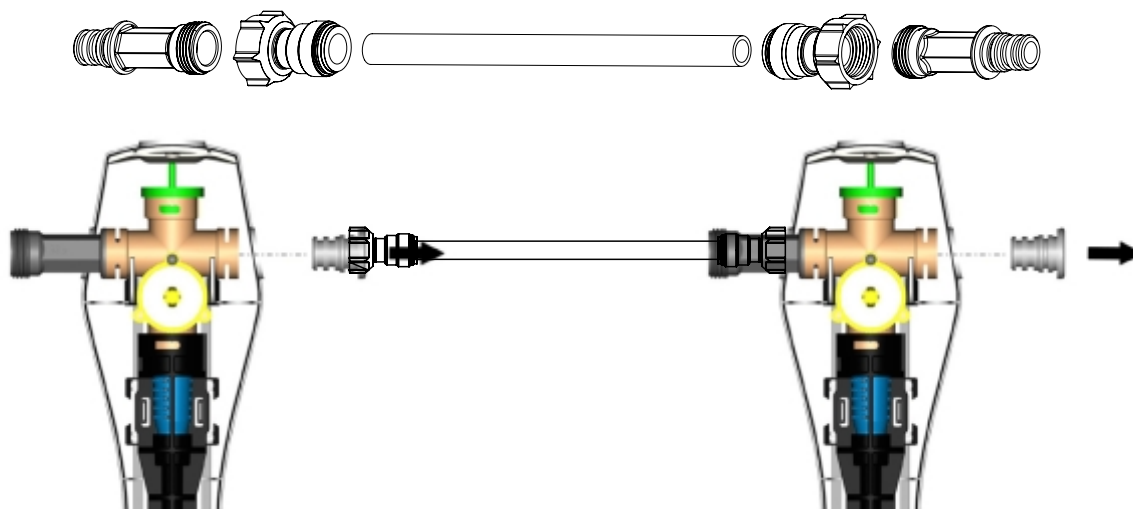
2.9



2.10



2.11



Dávkovače mohou být spolu libovolně spojovány pomocí spojky (SBW8150 nebo SBW8152)

Krok 3 - výběr strany přívodu chemikálií

Otočením těla s venturi nastavíte stranu přívodu chemikálií.

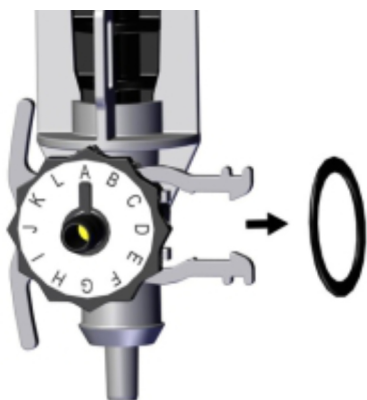
3.1



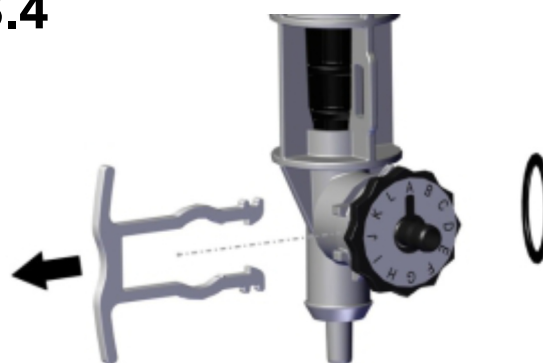
3.2



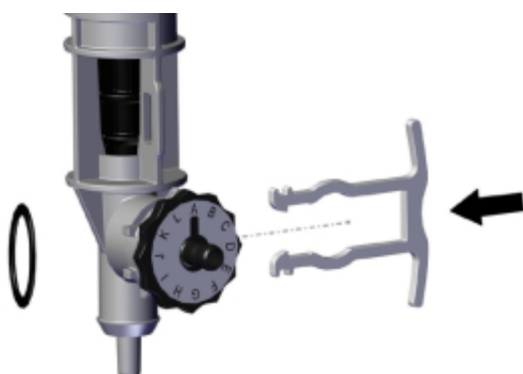
3.3



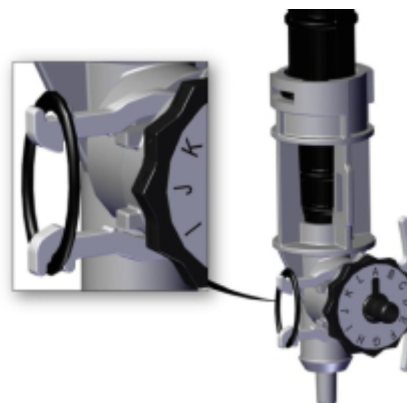
3.4



3.5



3.6



Pro uvolnění těla venturi jim otočte proti směru hodinových ručiček.
Vyměňte "O" kroužek a aretační klip vložte jej v opačném směru.

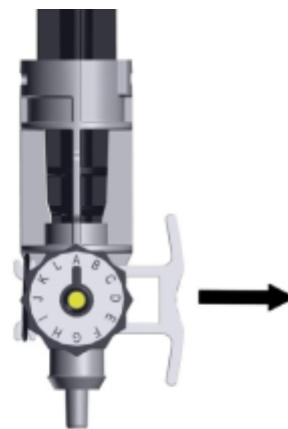
Krok 3 - nastavení koncentrace

Vyberte vhodnou koncentraci podle tabulky na straně 2.

3.7



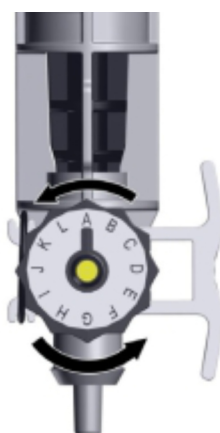
3.8



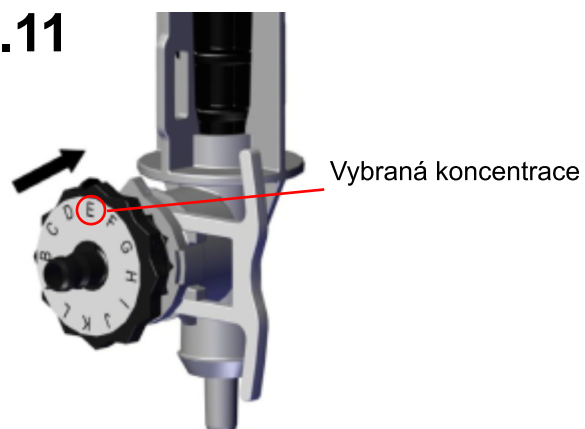
3.9



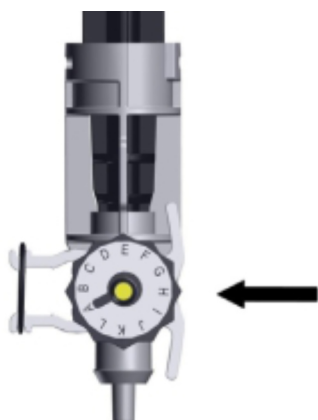
3.10



3.11



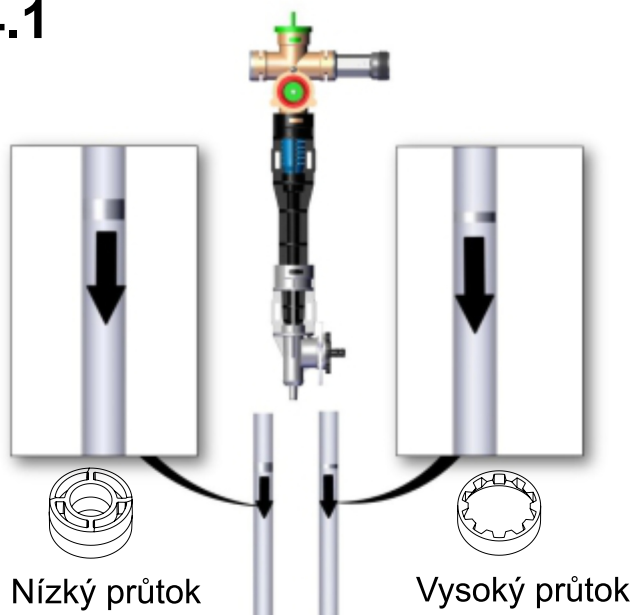
3.12



Vytáhněte aretační klip do nejvzdálenější polohy.
Vytáhněte prsteneč ředění, tak aby bylo možno otáčet písmeny. Vybrané písmeno umístěte do horní polohy (12:00).
Vraťte prsteneč ředění a aretační klip do původní polohy.

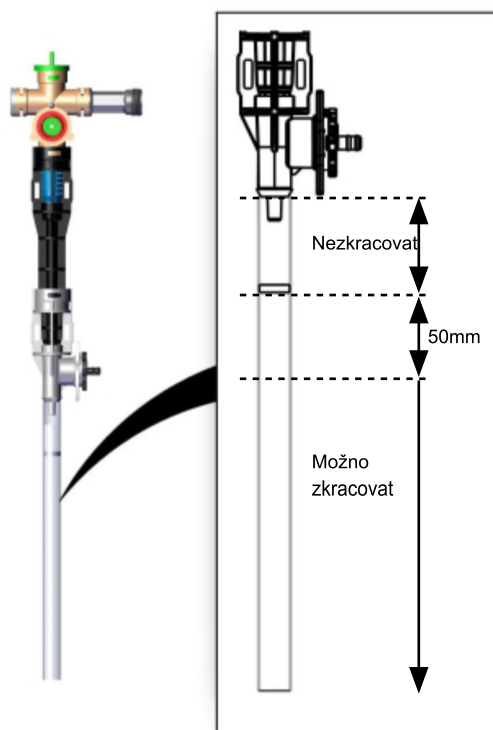
Krok 4 - připojení příslušenství

4.1



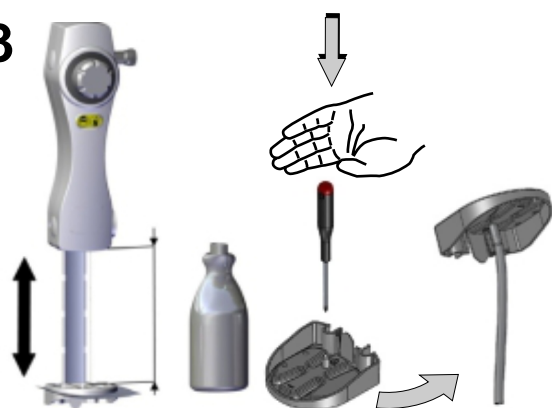
Výtokovou hadici připojte tak, aby šipky směřovaly dolů.

4.2



Nezkracujte výtokovou hadici mezi výstupem a kroužkem.

4.3



Nastavte výšku držáku pro vaši láhev.

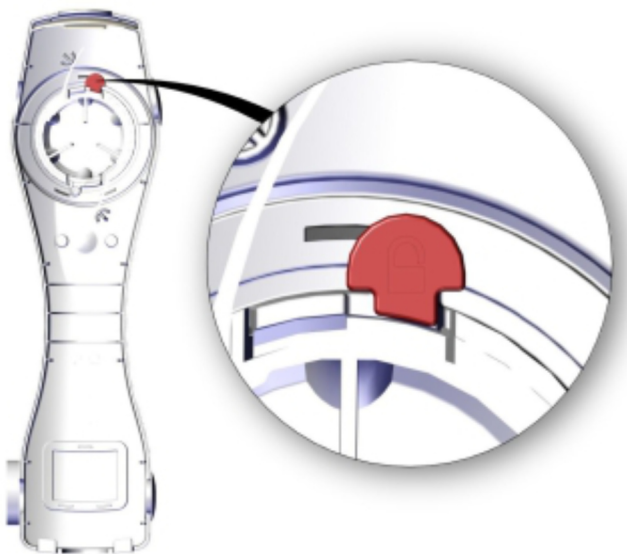
4.4



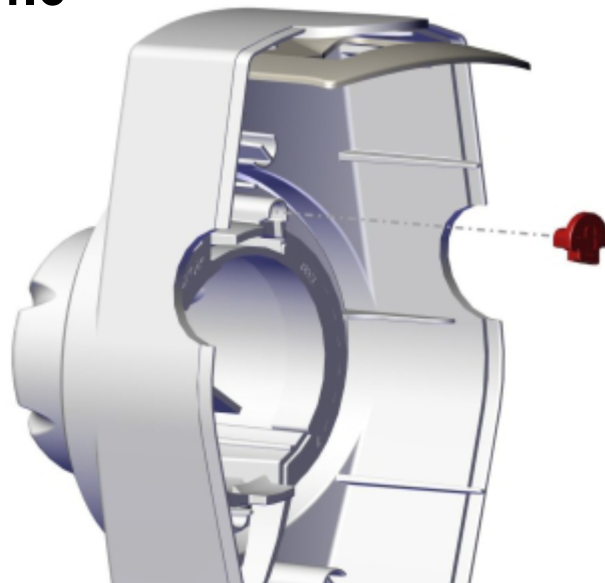
Háček pro uchycení na kbelík

Krok 4 - funkce aretace tlačítka

4.5



4.6



Stisknout



Otočit a
aretovat

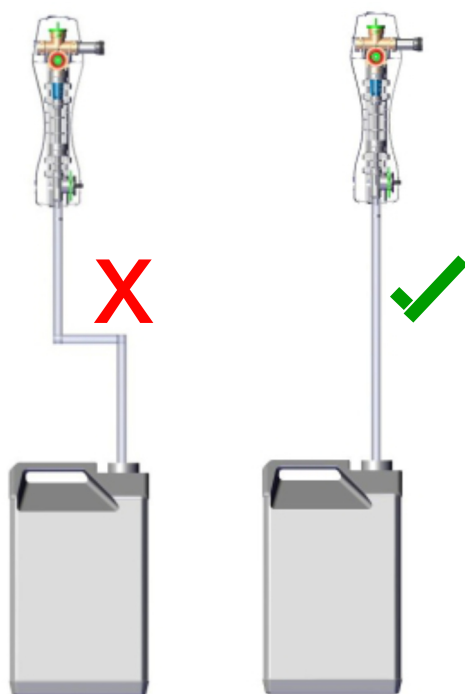


Stisknout pro
deaktivaci

System s velkým průtokem má funkci automatické aretace tlačítka pro nepřetržité dávkování roztoku.
Pro možnost užívání této funkce je nutno vyndat malý kolík se symbolem zámku.
Pro aktivaci této funkce stiskněte a otočte tlačítkem po směru hodinových ručiček.
Když je nádoba plná stiskněte znovu tlačítko a funkce se deaktivuje.

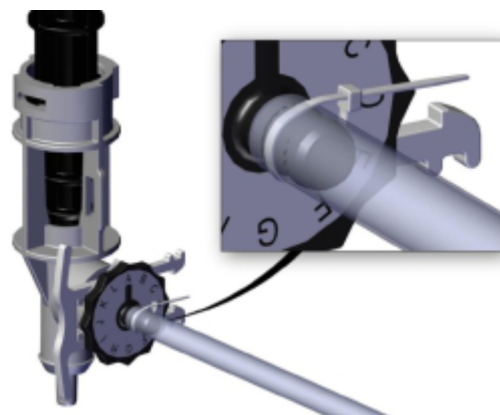
Krok 5 - připojení kanystru (5 až 20l)

5.1



Neohýbejte hadičku, vždy montujte tak, aby sání chemikálií bylo co nejkratší.

5.2



Pro utěsnění přívodní hadičky použijte stahovací pásku

5.3

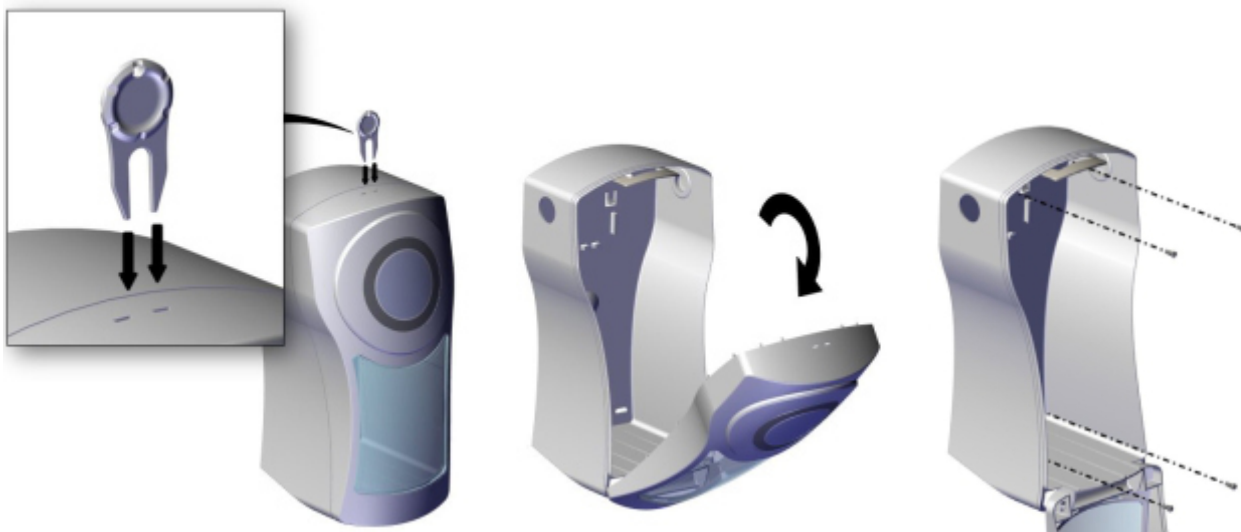


Tipy

Pro optimální výkon uchovávejte chemikálie v blízkosti dávkovače. Všechny hadičky utáhněte stahovacími páskami, při manipulaci s chemikáliemi noste odpovídající bezpečnostní vybavení.

Krok 6 - připojení skříňky na chemikálie

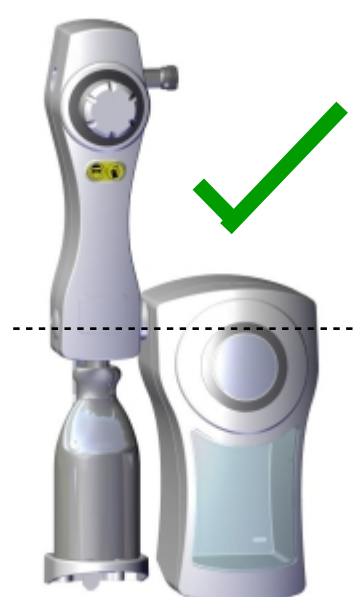
6.1



6.2



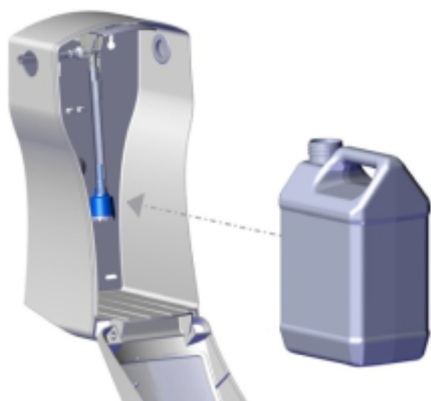
6.3



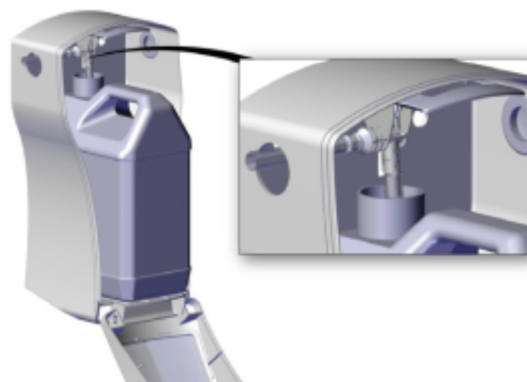
Skříňka by měla být vždy montována pod vstup chemikálií do dávkovače.
Skříňka může být namontována na obou stranách dávkovače.

Krok 7 - připojení kanystru nebo sáčku

7.1



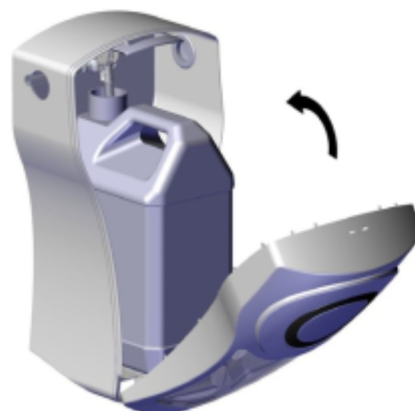
7.2



7.3



7.4



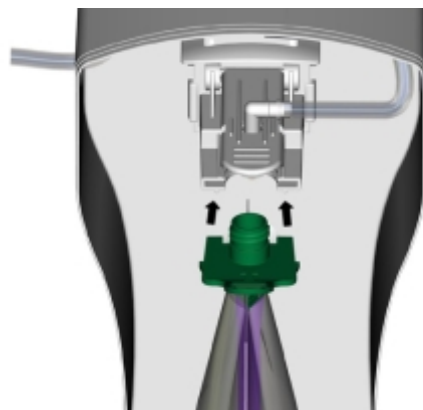
Přívod chemikálií může být z kterékoliv strany. Pro změnu směru vytáhněte konektor hadičky, otočte jej o 180 stupňů a vložte jej zpět na místo. Skříňku je možno nainstalovat až 500 mm od dávkovače, ale musí za všech okolností zůstat pod vstupem chemikálií do dávkovače.

Krok 7

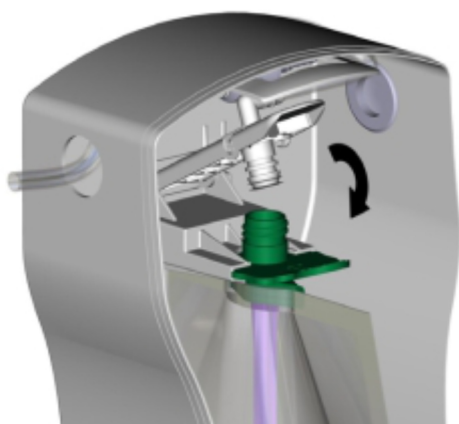
7.5



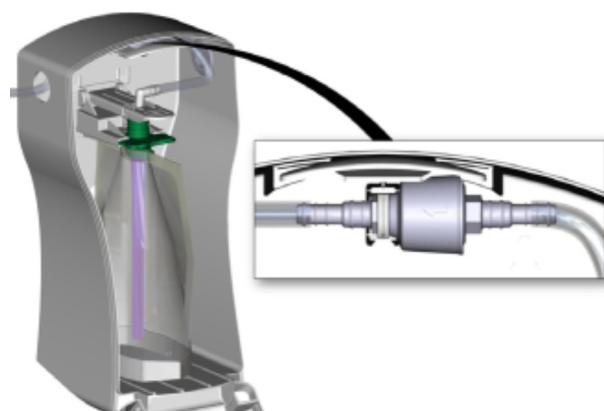
7.6



7.7



7.8



Přívod chemikálií může být z kterékoliv strany. Pro změnu směru vytáhněte konektor hadičky z adaptéru na sáček, otočte jej o 180 stupňů a vložte jej zpět na místo. Skříňku je možno nainstalovat až 500 mm od dávkovače, ale musí za všech okolností zůstat pod vstupem chemikálií do dávkovače. Ujistěte se, že vložený zpětný ventil je umístěný ve správném směru.

Údržba

System byl vyvinut s ohledem na snadnou údržbu.
