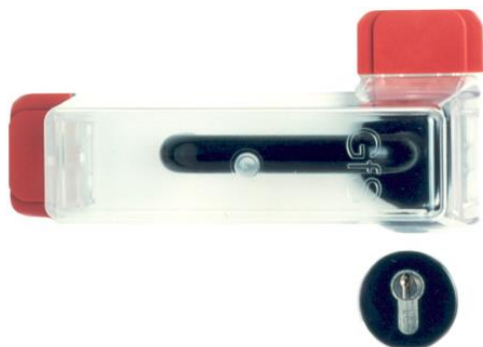


TECHNICKÝ LIST



Pouzdro pro zabezpečení kliky únikových dveří - model K GH 901500

TECHNICKÁ DATA:

Rozměry:	215 × 99 × 100 mm (v × š × h)
Hmotnost:	320 g
Materiál:	polykarbonát

CERTIFIKÁT:

TÜV č. 5056/04

POPIS VÝROBKU:

Opakovatelně použitelný plastový kryt z téměř nerozbitného materiálu je připevněn pomocí červenozeleňého zámku nad kliku únikových dveří. V případě nebezpečí se kryt srazí rukou, aniž by se poškodil, a aniž by došlo ke zranění. Při tom dojde ke zlomení červených upínacích prvků na předem stanoveném místě. Tyto upínací prvky lze pak vyměnit za nové. Typ GH 901500 je určen speciálně pro kliky dveří a je možné ho namontovat třemi různými způsoby.

POUŽITÍ:

Pouzdro pro zabezpečení kliky je určeno pro dveře s kováním bez podélného štítu. Pouzdro chrání kliku před neoprávněným použitím např. nesvéprávními osobami a dětmi. V případě nutnosti lze pouzdro jednoduše odstranit a dveře otevřít. Pouzdro je možné opětovně použít a připevnit zpět pomocí nových červených upínacích prvků.

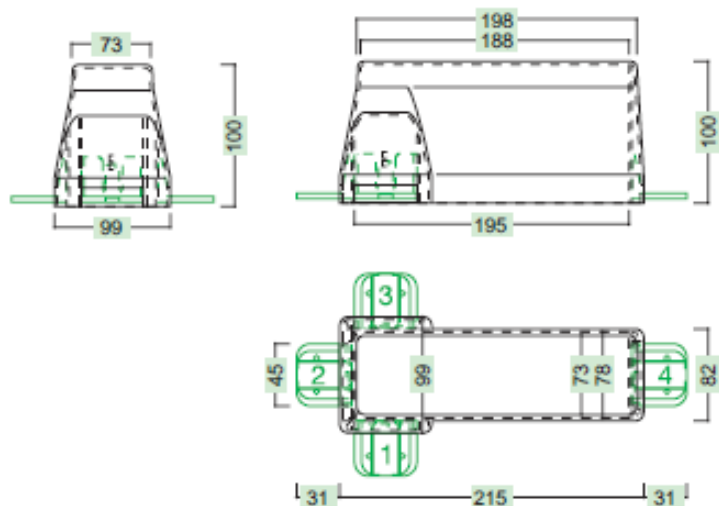
SOUČÁSTI DODÁVKY:

- 1 pouzdro
- 2 montážní podpěry
- 3 zaslepovací uzávěry
- 2 upínací prvky v zelené barvě
- 6 upínacích prvků v červené barvě
- 1 malý piktogram samolepicí
- 4 šroubky pro připevnění

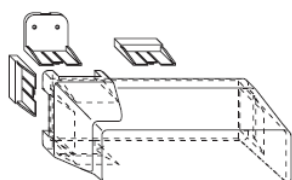
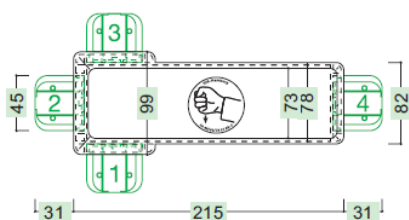
NÁHRADNÍ DÍLY:

- 1) **Náhradní upínací prvek červený GH 901292:**
 - rozměry: 33 × 65 × 5 mm
 - 6 ks v balení
- 2) **Náhradní držák zelený GH 901294**
 - rozměry: 33 × 65 × 10 mm
 - 2 ks v balení

SCHÉMA:



MONTÁŽNÍ NÁVOD:



- 1) Nejdříve najděte správné umístění průhledného krytu tak, že jím zakryjete dveřní kliku rovnoměrně ze všech stran. Zjistěte, kde je nejvíce volného místa pro připevnění zelených montážních prvků. Jakmile se rozhodnete, jakým způsobem chcete kryt připevnit, vložte montážní podpěry na místo a ostatní otvory zaslepte s pomocí zaslepovacích uzávěrů.
- 2) Existují 3 možnosti pro montáž upínacích prvků:
 - a) Pokud vyberete polohu 1 nebo 2, kryt nebude připevněn přímo na dveře. Toto řešení je doporučeno, pokud povrch není rovný.
 - b) Pokud vyberete třetí možnost, je kryt připevněn přímo na dveře. Použijte ostrý nástroj, např. hrot propisky, šroubovák nebo nůžky. Vložte zaslepovací součástky na místa, která nechcete použít a zamáčkněte, jak nejdále je to možné. Vložte upínací prvky na vybraná místa a také je zamáčkněte do krajní polohy.
- 3) Připevněte dva zelené držáky s pomocí přiložených šroubků k rámu dveří nebo okna tak, aby průhledný držák přesně zakrýval kliku.
- 4) Pomocí červených upínacích prvků připevněte zaklapnutím plastový průhledný kryt na kliku.
- 5) Nalepte nálepku s piktogramem na průhledný kryt.

Verze 111218