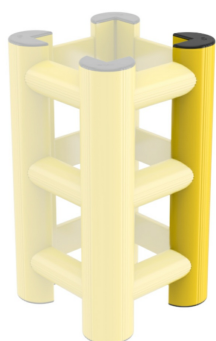


# TECHNICKÝ LIST



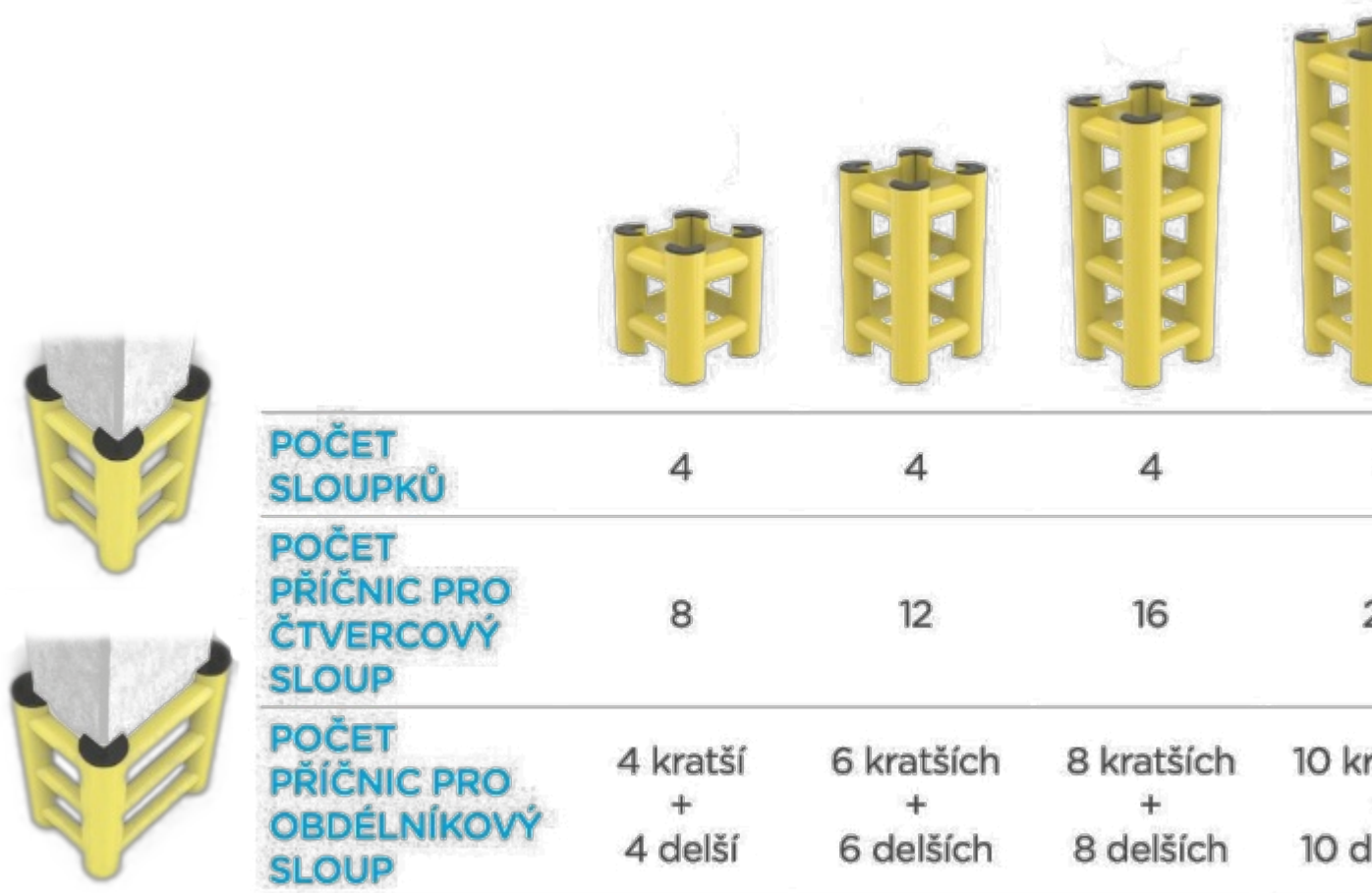
## Sloupek, 117 cm - HUG TOWER - DPP 36 03S

### VLASTNOSTI:

<b>Materiál:</b>	REFLEX
<b>Barva:</b>	žlutá
<b>Barva RAL:</b>	RAL 1018
<b>Vhodné použití:</b>	vnitřní i venkovní prostory
<b>Výška:</b>	117 cm
<b>Počet otvorů:</b>	3
<b>Do potravinářství:</b>	ANO
<b>Třída hořlavosti:</b>	UL 94 V-0
<b>Nehořlavost:</b>	ANO
<b>Teplotní odolnost:</b>	- 10 °C až 50 °C
<b>Manipulační technika:</b>	VZV technika
<b>Max. síla nárazu:</b>	2000 J
<b>Nárazová odolnost:</b>	★★★☆ - velmi vysoká
<b>Montážní materiál součástí balení:</b>	ANO
<b>UV stabilizace:</b>	NE
<b>Značka:</b>	M.P.M.

### POPIS VÝROBKU:

Sloupek s 3 otvory pro příčnice je určen pro sestavení ochrany sloupu HUG TOWER. Podle potřebné výšky zábrany zvolte odpovídaj



<b>POČET SLOUPKŮ</b>	4	4	4	4
<b>POČET PŘÍČNIC PRO ČTVERCOVÝ SLOUP</b>	8	12	16	20
<b>POČET PŘÍČNIC PRO OBDÉLNÍKOVÝ SLOUP</b>	4 kratší + 4 delší	6 kratších + 6 delších	8 kratších + 8 delších	10 kratších + 10 delších

## SPECIFIKACE MATERIÁLU:

Materiál REFLEX je technický polymer zpracovaný technologií extrudací - vytlačováním, která zajišťuje nejlepší poměr pružnosti, absorpce nárazu a odolnosti nárazu i oděru. Sám o sobě má REFLEX dlouhou životnost. Jeho životnost pak ještě prodloužíte pravidelným čištěním, ke kterému stačí voda a utěrka. Povrch je hladký, a proto na něm neulpívají nečistoty. Hlavní výhody:

- absorpce nárazů,
- netoxický - vhodný do potravinářství,
- odolný poškrábání,
- třída hořlavosti VO - je samozhášivý,
- jednoduché čištění,
- UV stabilita,
- odolný povětrnostním vlivům, vodě, solným roztokům, benzínu, oleji, alkoholu, kyselinám, mikroorganismům a plísním.

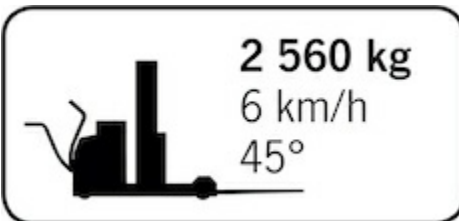
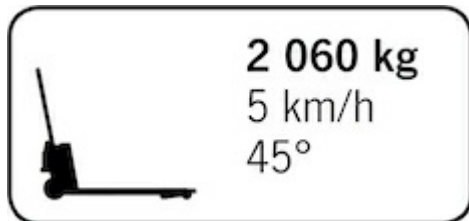
## VÝHODY:

- jednoduchá montáž - bez nutnosti použití nářadí
- modulový systém - složte si zábranu na míru
- snadná údržba - k čištění stačí voda
- jasně viditelná barva - přispívá k bezpečnosti
- UV stabilní materiál

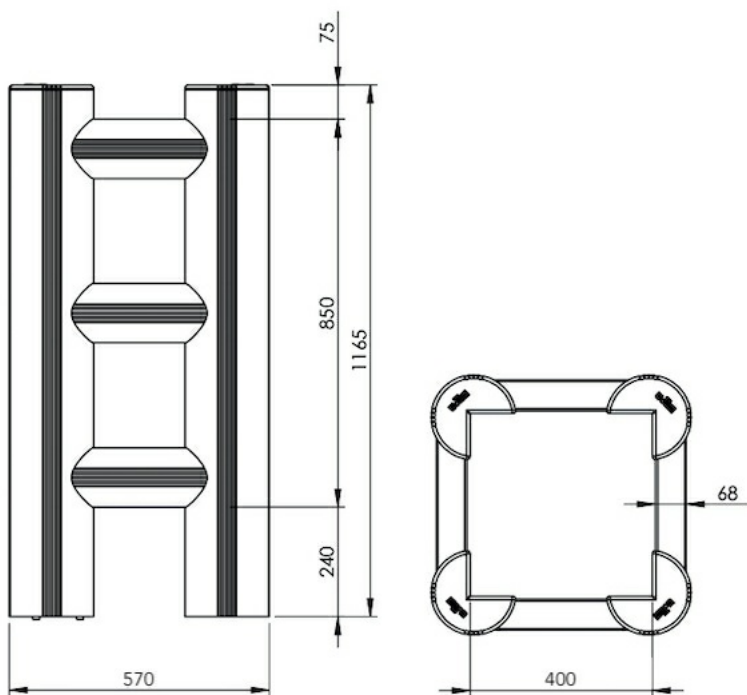
## POUŽITÍ:

Praktická ochranná bariéra pomáhá předcházet nehodám a kolizím. Vymezuje prostor pohybu běžné manipulační techniky, a tím chrání před poškozením ji i vaše zařízení. Slouží k ochraně sloupů nebo vybavení ve skladech, distribučních centrech a výrobních halách.

## ODOLNOST PŘI NÁRAZU:



## SCHÉMA:



## NÁVOD K POUŽITÍ:

### Montáž

- Montáž je doporučeno provést podle montážního návodu.
- Montáž je bez použití šroubů nebo kotev, pouze se příčnice zaaretují aretačními tyčemi.

### Čištění

- Zábradlí je možné omývat vodou s přídavkem detergentu.
- Více zašpiněná místa lze velmi šetrně čistit pomocí jemných abrazivních čisticích prostředků.

### Kontrola

- Je doporučeno provádět pravidelné kontroly plastových součástí, aby byla včas rozpoznána poškozená místa.

### Opravy

- Pokud dojde k vážnému poškození plastových částí, je doporučena výměna těchto částí za nové.



V Praze dne 29. 2. 2024