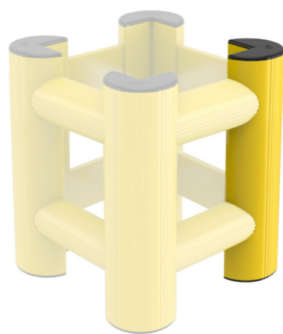


# TECHNICKÝ LIST



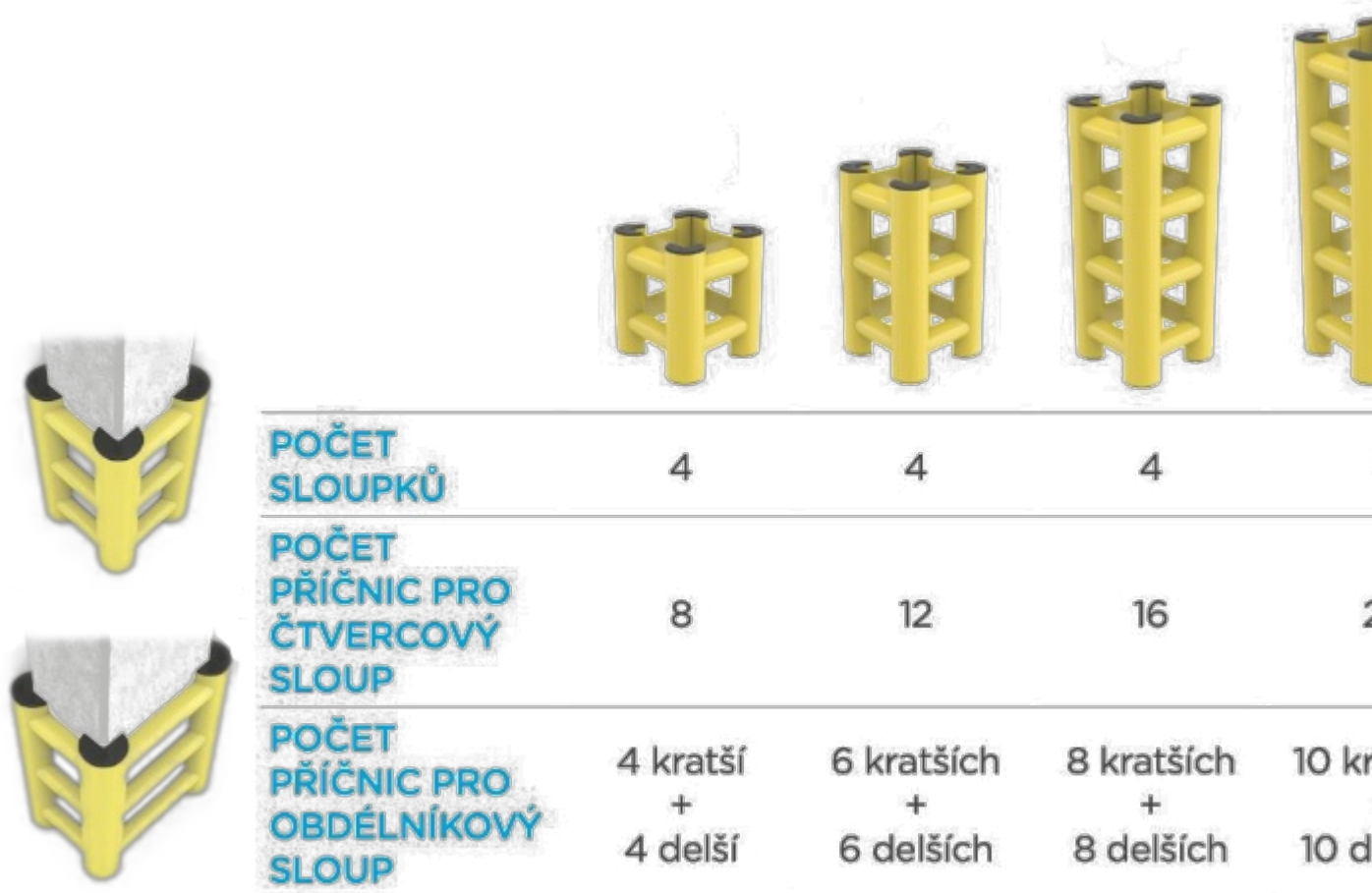
## Sloupek, 81 cm - HUG TOWER - DPP 36 02S

### VLASTNOSTI:

|   |                             |
|---|-----------------------------|
| <b>Materiál:</b>                          | REFLEX                      |
| <b>Barva:</b>                             | žlutá                       |
| <b>Barva RAL:</b>                         | RAL 1018                    |
| <b>Vhodné použití:</b>                    | vnitřní i venkovní prostory |
| <b>Výška:</b>                             | 81 cm                       |
| <b>Počet otvorů:</b>                      | 2                           |
| <b>Do potravinářství:</b>                 | ANO                         |
| <b>Třída hořlavosti:</b>                  | UL 94 V-0                   |
| <b>Nehořlavost:</b>                       | ANO                         |
| <b>Teplotní odolnost:</b>                 | - 10 °C až 50 °C            |
| <b>Manipulační technika:</b>              | VZV technika                |
| <b>Max. síla nárazu:</b>                  | 2000 J                      |
| <b>Nárazová odolnost:</b>                 | ★★★☆ - velmi vysoká         |
| <b>Montážní materiál součástí balení:</b> | ANO                         |
| <b>UV stabilizace:</b>                    | NE                          |
| <b>Značka:</b>                            | M.P.M.                      |

### POPIS VÝROBKU:

Sloupek s 2 otvory pro příčnice je určen pro sestavení ochrany sloupu HUG TOWER. Podle potřebné výšky zábrany zvolte odpovídaj



|  |                          |                              |                              |                                |
|--|--------------------------|------------------------------|------------------------------|--------------------------------|
| <b>POČET SLOUPKŮ</b>                       | 4                        | 4                            | 4                            | 4                              |
| <b>POČET PŘÍČNIC PRO ČTVERCOVÝ SLOUP</b>   | 8                        | 12                           | 16                           | 20                             |
| <b>POČET PŘÍČNIC PRO OBDÉLNÍKOVÝ SLOUP</b> | 4 kratší<br>+<br>4 delší | 6 kratších<br>+<br>6 delších | 8 kratších<br>+<br>8 delších | 10 kratších<br>+<br>10 delších |

## SPECIFIKACE MATERIÁLU:

Materiál REFLEX je technický polymer zpracovaný technologií extrudací - vytlačováním, která zajišťuje nejlepší poměr pružnosti, absorpce nárazu a odolnosti nárazu i oděru. Sám o sobě má REFLEX dlouhou životnost. Jeho životnost pak ještě prodloužíte pravidelným čištěním, ke kterému stačí voda a utěrka. Povrch je hladký, a proto na něm neulpívají nečistoty. Hlavní výhody:

- absorpce nárazů,
- netoxický - vhodný do potravinářství,
- odolný poškrábání,
- třída hořlavosti VO - je samozhášivý,
- jednoduché čištění,
- UV stabilita,
- odolný povětrnostním vlivům, vodě, solným roztokům, benzínu, oleji, alkoholu, kyselinám, mikroorganismům a plísním.

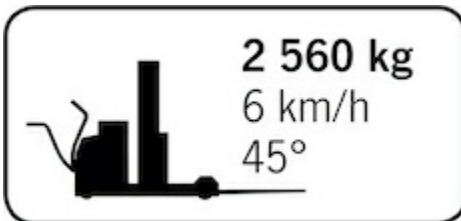
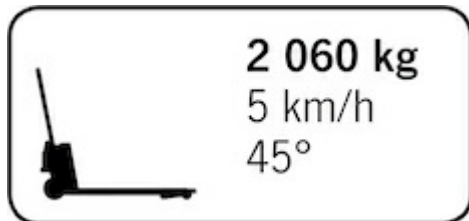
## VÝHODY:

- jednoduchá montáž - bez nutnosti použití nářadí
- modulový systém - složíte si zábranu na míru
- snadná údržba - k čištění stačí voda
- jasně viditelná barva - přispívá k bezpečnosti
- UV stabilní materiál

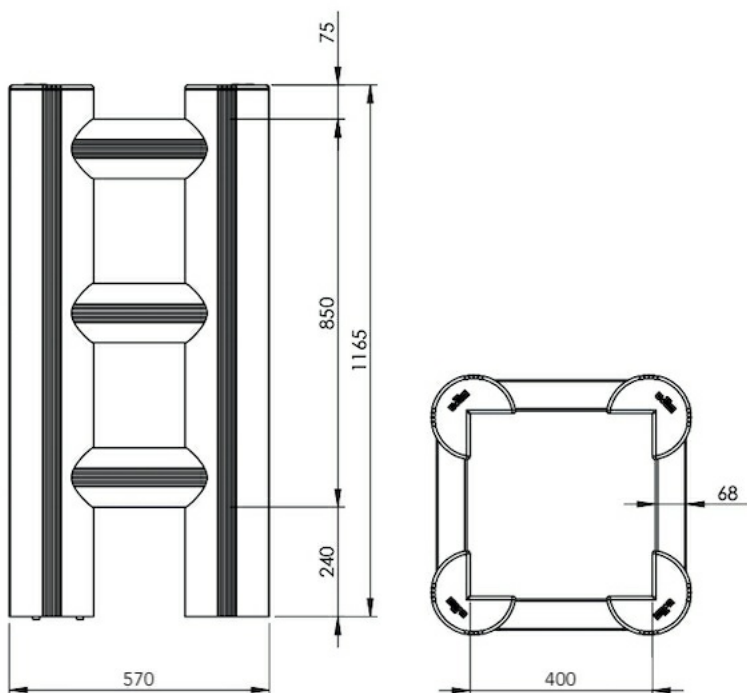
## POUŽITÍ:

Praktická ochranná bariéra pomáhá předcházet nehodám a kolizím. Vymezuje prostor pohybu běžné manipulační techniky, a tím chrání před poškozením ji i vaše zařízení. Slouží k ochraně sloupů nebo vybavení ve skladech, distribučních centrech a výrobních halách.

## ODOLNOST PŘI NÁRAZU:



## SCHÉMA:



## NÁVOD K POUŽITÍ:

### Montáž

- Montáž je doporučeno provést podle montážního návodu.
- Montáž je bez použití šroubů nebo kotev, pouze se příčnice zaaretují aretačními tyčemi.

### Čištění

- Zábradlí je možné omývat vodou s přídavkem detergentu.
- Více zašpiněná místa lze velmi šetrně čistit pomocí jemných abrazivních čisticích prostředků.

### Kontrola

- Je doporučeno provádět pravidelné kontroly plastových součástí, aby byla včas rozpoznána poškozená místa.

### Opravy

- Pokud dojde k vážnému poškození plastových částí, je doporučena výměna těchto částí za nové.



V Praze dne 29. 2. 2024