

TECHNICKÝ LIST



Standardní uzávěr ventilu Ø 64 až 127 mm, červená - BY 065561

VLASTNOSTI:

Rozměry výrobku: 184,8 × 141,7 × 50,6 mm

Materiál: polypropylen / ocel

Barva: červená

Pro ventily: Ø 64 až 127 mm

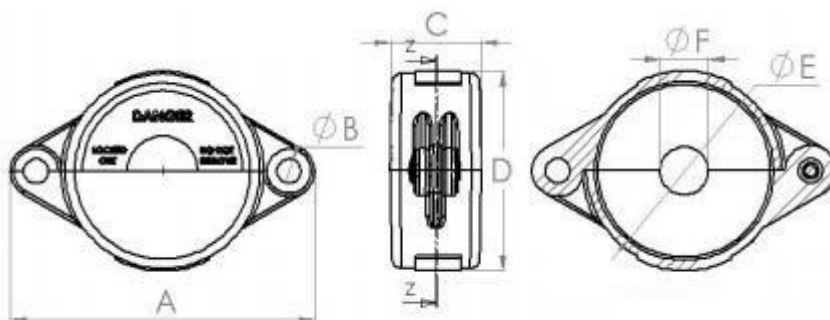
Teplotní odolnost: - 20 °C až 80 °C

Certifikát: FTZÚ 13.0431/10-42 (ČSN EN 13463-1:2009, ČSN EN 60079-0:2012, CLC/TR 50404:2003)

POPIS VÝROBKU:

Standardní uzávěr ventilu je **komponent systému LOCKOUT TAGOUT** a uzamyká kruhové ventily. Je vyroben z **chemicky odolného materiálu** a vyniká **odolností proti nárazům a chemikáliím**. Speciální konstrukce uzávěru umožňuje vyříznutí části uzávěru tak, aby bylo možné nasazení i na ventily s přesahujícím hrotem.

SCHÉMA:



A = 184,8 mm

B = 9,7 mm

C = 50,6 mm



D = 141,7 mm

E = 132,3 mm

F = 44,5 mm

NÁVOD K POUŽITÍ:

- Rozevřete obě části uzávěru do maximální polohy.
- Zavřete ventil do uzávěru ventilu.
- Při překrytí otvorů v dolní části uzávěru můžete zasunout oko visacího zámku (není součástí dodávky).
- Přesvědčte se o tom, že všechny části uzávěru jsou zajištěné a pevně obepínají hlavu ventilu.
- Uzamčením visacího zámku zajistíte to, že ovládání ventilu v době, kdy zařízení není připraveno k použití, je ztížené a je možné jen po překonání překážek.
- Takto zajištěný ventil označte visačkou (není standardní součástí dodávky), která obsahuje důležité informace o tom, kdo a kdy ventil zajistil. Na visačce by měla být také výstraha a informace o tom, že zařízení není připraveno k provozu.

V Praze dne 25. 5. 2023