

# TECHNICKÝ LIST



## Standardní uzávěr ventilu Ø 25 až 64 mm, červená - BY 065560

### VLASTNOSTI:

**Rozměry výrobku:** 120,1 × 80 × 35,9 mm

**Materiál:** polypropylen / ocel

**Barva:** červená

**Pro ventily:** Ø 25 až 64 mm

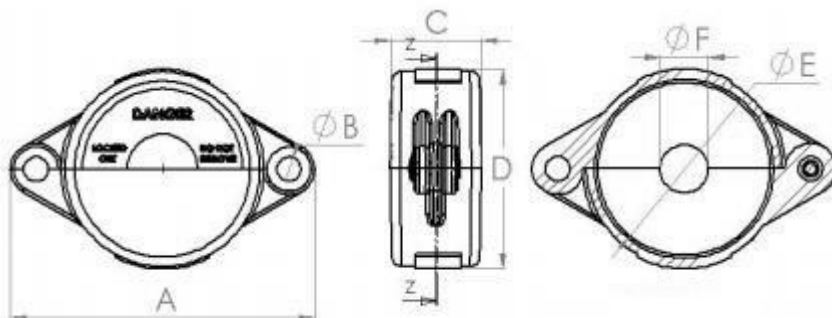
**Teplotní odolnost:** - 20 °C až 80 °C

**Certifikát:** FTZÚ 13.0431/9-42 (ČSN EN 13463-1:2009, ČSN EN 60079-0:2012, CLC/TR 50404:2003)

### POPIS VÝROBKU:

Standardní uzávěr ventilu je **komponent systému LOCKOUT TAGOUT** a uzamyká kruhové ventily. Je vyroben z **chemicky odolného materiálu** a vyniká **odolností proti nárazům a chemikáliím**. Speciální konstrukce uzávěru umožňuje vyříznutí části uzávěru tak, aby bylo možné nasazení i na ventily s přesahujícím hrotem.

### SCHÉMA:



A = 120,1 mm

B = 9,7 mm

C = 35,9 mm



D = 80 mm  
E = 70,6 mm  
F = 19 mm

## NÁVOD K POUŽITÍ:

- Rozevřete obě části uzávěru do maximální polohy.
- Zavřete ventil do uzávěru ventilu.
- Při překrytí otvorů v dolní části uzávěru můžete zasunout oko visacího zámku (není součástí dodávky).
- Přesvědčte se o tom, že všechny části uzávěru jsou zajištěné a pevně obepínají hlavu ventilu.
- Uzamčením visacího zámku zajistíte to, že ovládání ventilu v době, kdy zařízení není připraveno k použití, je ztížené a je možné jen po překonání překážek.
- Takto zajištěný ventil označte visačkou (není standardní součástí dodávky), která obsahuje důležité informace o tom, kdo a kdy ventil zajistil. Na visačce by měla být také výstraha a informace o tom, že zařízení není připraveno k provozu.

V Praze dne 25. 5. 2023