

TECHNICKÝ LIST



Ochrana rohu RACK CORNER, Ø 18,5 cm × 51 cm - DPP 10 700

VLASTNOSTI:

Materiál:	REFLEX
Barva:	žlutá
Barva RAL:	RAL 1018
Vhodné použití:	vnitřní i venkovní prostory
Šířka:	Ø 18,5 cm
Výška:	51 cm
Do potravinářství:	ANO
Teplotní odolnost:	- 10 °C až 50 °C
Certifikát:	TÜV Süd (EN 15512:2009)
Manipulační technika:	VZV technika
Max. síla nárazu:	2800 J
Možnosti likvidace:	recyklace
UV stabilizace:	NE
Značka:	M.P.M.

POPIS VÝROBKU:

RACK CORNER ochrání rohy vašich regálů před nárazem manipulační techniky. Při nárazu vede kompaktní a zaoblená vnější konstrukce manipulační techniku mimo sloupek regálu, a tím eliminuje náraz. Vnitřní konstrukce je vybavena speciální absorpční patkou a třemi tlumiči v nejkritičtějších bodech nárazu. RACK CORNER má skryté ukotvení, které je součástí balení. Splňuje evropskou normu EN 15512:2009.

SPECIFIKACE MATERIÁLU:

Materiál REFLEX je technický polymer zpracovaný technologií extrudací - vytlačováním, která zajišťuje nejlepší poměr pružnosti, absorpce nárazu a odolnosti nárazu i oděru. Sám o sobě má REFLEX dlouhou životnost. Jeho životnost pak ještě prodloužíte pravidelným čištěním, ke kterému stačí voda a utěrka. Povrch je hladký, a proto na něm neulpívají nečistoty. Hlavní výhody:

- absorpce nárazů,
- **netoxický - vhodný do potravinářství,**
- odolný poškrábání,
- **třída hořlavosti VO** - je samozhášivý,
- jednoduché čištění,
- **UV stabilita,**
- odolný povětrnostním vlivům, vodě, solným roztokům, benzínu, oleji, alkoholu, kyselinám, mikroorganismům a plísním.

VÝHODY:

- **skryté ukotvení**
- vnitřní konstrukce **pohlcuje nárazy**
- **jasně viditelná žlutá barva**
- **UV stabilní materiál**

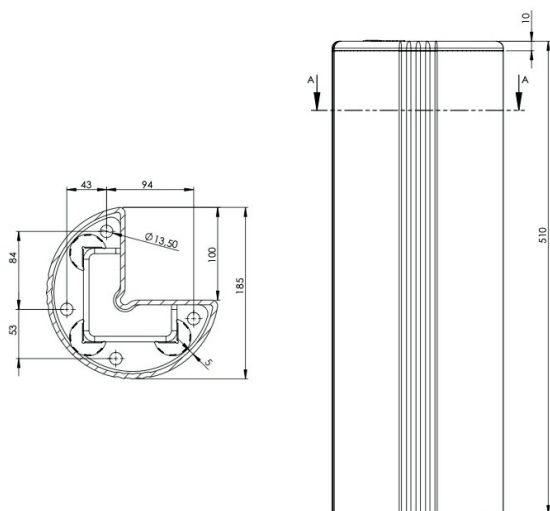
POUŽITÍ:

Rack corner ukotvíte k rohu regálového sloupku, minimálně však 75 mm od něj. Ochrání vaše regály proti nárazům kolemjedoucí manipulační techniky.

ODOLNOST PŘI NÁRAZU:



SCHÉMA:



V Praze dne 29. 2. 2024