

# TECHNICKÝ LIST



## Nízký nárazník s vysokou odolností, 50 cm – RF 70 – DPP 28 050

### VLASTNOSTI:

Materiál:	REFLEX
Barva:	žlutá
Barva RAL:	RAL 1018
Vhodné použití:	vnitřní i venkovní prostory
Rozměry výrobku:	50 × 7 × 11 cm
Délka:	50 cm
Výška:	11 cm
Do potravinářství:	ANO
Teplotní odolnost:	- 30 °C až 50 °C
Manipulační technika:	elektrický vozík
Max. síla nárazu:	3468 J
Nárazová odolnost:	★★☆☆ - vysoká
Montážní materiál součástí balení:	ANO
Možnosti likvidace:	recyklace
Značka:	M.P.M.

### POPIS VÝROBKU:

Nízký nárazník s vysokou odolností, 50 cm – RF 70 zaručuje odolnost a flexibilitu i v prostředí s teplotou až -30°C. Nárazník je robustní a perfektně odrazí nárazy elektrických vozíků v chladících prostorách. Má jasně viditelnou žlutou barvu, která definuje manipulační prostor.

### VÝHODY:

- stabilní nízká ochrana zdí a zařízení
- teplotní odolnost až -30°C
- přehledné vytyčení manipulačního prostoru
- UV stabilní materiál



## POUŽITÍ:

Nízký nárazník se používá pro nízkoúrovňovou ochranu zdí před poškozením. Slouží také k vymezení a ochraně pracovních ploch a pěších zón ve skladech nebo výrobních halách.

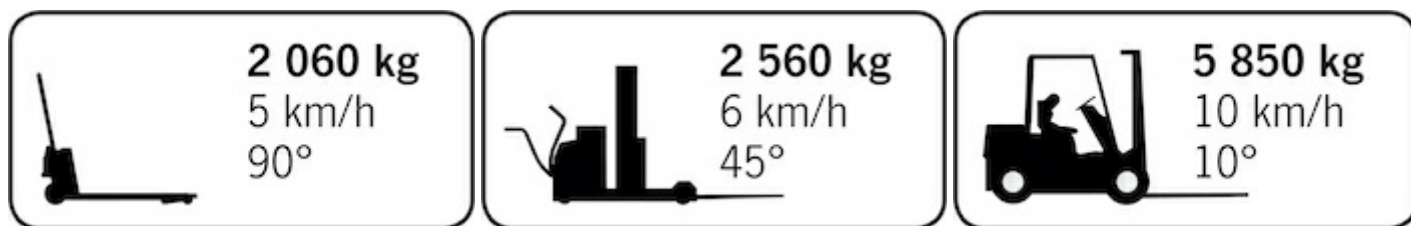
## FUNKCE:

Odolá nárazu plně naloženého elektrického vozíku. Při nárazu dojde k prohnutí materiálu, který pohltí energii nárazu a bez poškození se vrátí zpět do původního stavu.

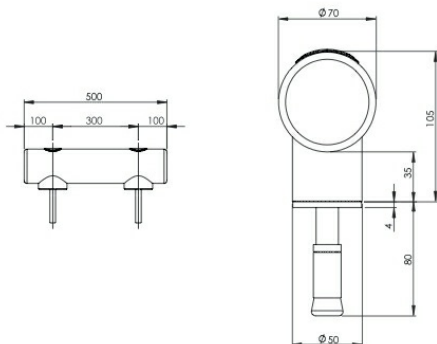
## DOPORUČENÍ:

Pokud potřebujete ukotvit zábranu do asfaltu, je nutné vytvořit betonovou základnu o rozměru 40 × 40 cm a poté pokračovat dle montážního návodu.

## ODOLNOST PŘI NÁRAZU:



## SCHÉMA:



V Praze dne 11. 7. 2023