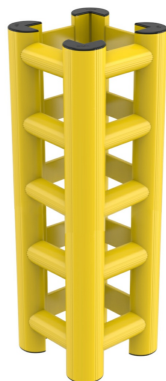


# TECHNICKÝ LIST



## Ochranný nárazník sloupu, 50 x 50 cm, 189 cm – HUG TOWER - DPP 36 555

### VLASTNOSTI:

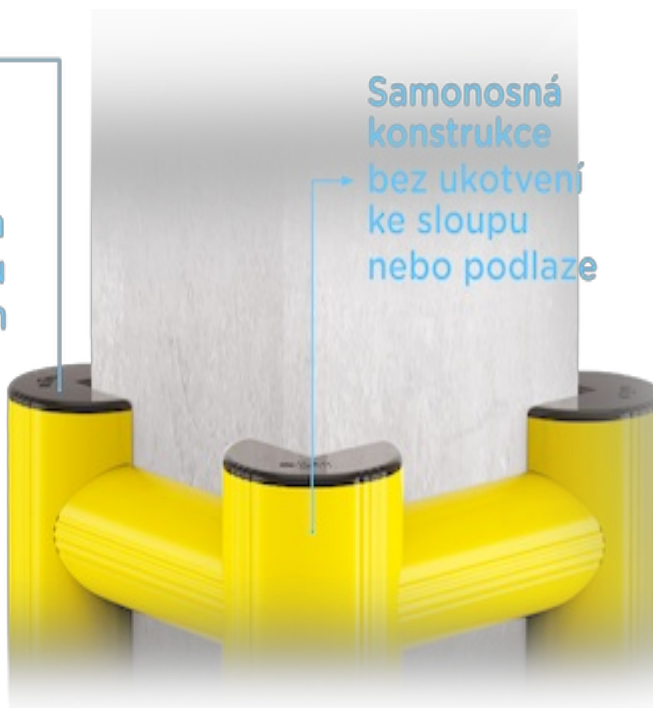
Materiál:	REFLEX
Barva:	žlutá
Barva RAL:	RAL 1018
Vhodné použití:	vnitřní i venkovní prostory
Šířka:	67 cm
Délka:	67 cm
Výška:	189 cm
Výška zábrany:	181 cm
Rozměry sloupu:	50 x 50 cm
Do potravinářství:	ANO
Třída hořlavosti:	UL 94 V-0
Nehořlavost:	ANO
Teplotní odolnost:	- 10 °C až 50 °C
Manipulační technika:	VZV technika
Max. síla nárazu:	2000 J
Nárazová odolnost:	★★★☆☆ - velmi vysoká
Montážní materiál součástí balení:	ANO
UV stabilizace:	NE
Značka:	M.P.M.

### POPIS VÝROBKU:

Ochrana sloupu je vyrobena z pevného a zároveň pružného materiálu, který je chemicky i mechanicky odolný, nenasákavý a samozhášivý. Výrazná žlutá barva zvyšuje viditelnost a tím i bezpečnost na pracovišti. Nárazník přímo doléhá ke sloupu a instalace je hotova během několika minut bez potřeby vrtání a kotvení.

Pro konstrukce se čtvercovým nebo obdélníkovým půdorysem na dvou nebo třech stranách

Samonosná konstrukce bez ukotvení ke sloupu nebo podlaze



## SPECIFIKACE MATERIÁLU:

Materiál REFLEX je technický polymer zpracovaný technologií extrudací - vytlačováním, která zajišťuje nejlepší poměr pružnosti, absorpce nárazu a odolnosti nárazu i oděru. Sám o sobě má REFLEX dlouhou životnost. Jeho životnost pak ještě prodloužíte pravidelným čištěním, ke kterému stačí voda a utěrka. Povrch je hladký, a proto na něm neulpívají nečistoty. Hlavní výhody:

- absorpce nárazů,
- netoxický - vhodný do potravinářství,
- odolný poškrábání,
- třída hořlavosti VO - je samozhášivý,
- jednoduché čištění,
- UV stabilita,
- odolný povětrnostním vlivům, vodě, solným roztokům, benzínu, oleji, alkoholu, kyselinám, mikroorganismům a plísním.

## VÝHODY:

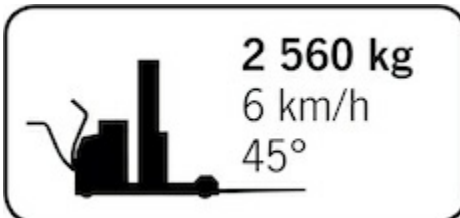
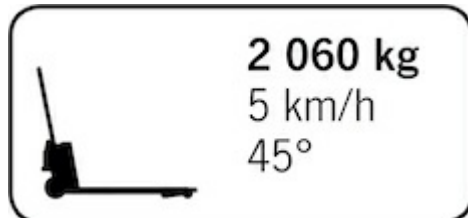
- jednoduchá montáž - bez nutnosti použití nářadí
- modulový systém - složte si zábranu na míru
- snadná údržba - k čištění stačí voda
- jasně viditelná barva - přispívá k bezpečnosti
- UV stabilní materiál

## POUŽITÍ:

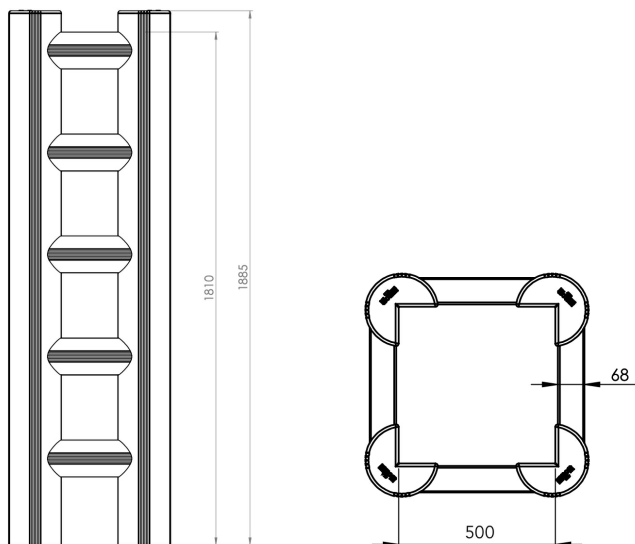
Praktická ochranná bariéra pomáhá předcházet nehodám a kolizím. Vymezuje prostor pohybu běžné manipulační techniky, a tím chrání před poškozením ji i vaše zařízení. Slouží k ochraně sloupů nebo vybavení ve skladech, distribučních centrech a výrobních

halách.

## ODOLNOST PŘI NÁRAZU:



## SCHÉMA:



## NÁVOD K POUŽITÍ:

### Montáž

- Montáž je doporučeno provést podle montážního návodu.
- Montáž je bez použití šroubů nebo kotev, pouze se příčnice zaaretují aretačními tyčemi.

### Čištění

- Zábradlí je možné omývat vodou s přídavkem detergentu.
- Více zašpiněná místa lze velmi šetrně čistit pomocí jemných abrazivních čisticích prostředků.

### Kontrola

- Je doporučeno provádět pravidelné kontroly plastových součástí, aby byla včas rozpoznána poškozená místa.

### Opravy

- Pokud dojde k vážnému poškození plastových částí, je doporučena výměna těchto částí za nové.

V Praze dne 29. 2. 2024