

TECHNICKÝ LIST



Nízký nárazník s velmi vysokou odolností, 300 cm – RF 120 – DPP 29 300

VLASTNOSTI:

Materiál:	REFLEX
Barva:	žlutá
Barva RAL:	RAL 1018
Vhodné použití:	vnitřní i venkovní prostory
Rozměry výrobku:	300 × 12 × 14 cm
Délka:	300 cm
Výška:	14 cm
Do potravinářství:	ANO
Teplotní odolnost:	- 30 °C až 50 °C
Manipulační technika:	VZV technika
Max. síla nárazu:	9018 J
Nárazová odolnost:	★★★☆☆ - velmi vysoká
Montážní materiál součástí balení:	ANO
Možnosti likvidace:	recyklace
Značka:	M.P.M.

POPIS VÝROBKU:

Nízký nárazník s velmi vysokou odolností, 300 cm – RF 120 zaručuje odolnost a flexibilitu i v prostředí s teplotou až -30°C. Nárazník je robustní a perfektně odrazí nárazy elektrických vozíků v chladících prostorách. Má jasně viditelnou žlutou barvu, která definuje manipulační prostor.

VÝHODY:

- extrémní odolnost ochrany vybavení a zdi provozu
- teplotní odolnost až -30°C
- vytyčení manipulačního prostoru
- UV stabilní materiál



POUŽITÍ:

Nízký nárazník se používá pro nízkoúrovňovou ochranu zdí před poškozením. Slouží také k vymezení a ochraně pracovních ploch a pěších zón ve skladech nebo výrobních halách.

FUNKCE:

Odolá nárazu plně naloženého VZV. Při nárazu dojde k prohnutí materiálu, který pohltí energii nárazu a bez poškození se vrátí zpět do původního stavu.

DOPORUČENÍ:

Pokud potřebujete ukotvit zábranu do asfaltu, je nutné vytvořit betonovou základnu o rozměru 40 × 40 cm a poté pokračovat dle montážního návodu.

ODOLNOST PŘI NÁRAZU:

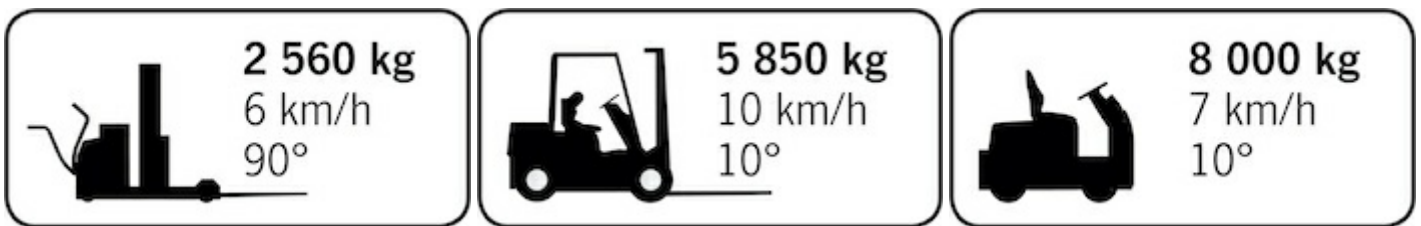
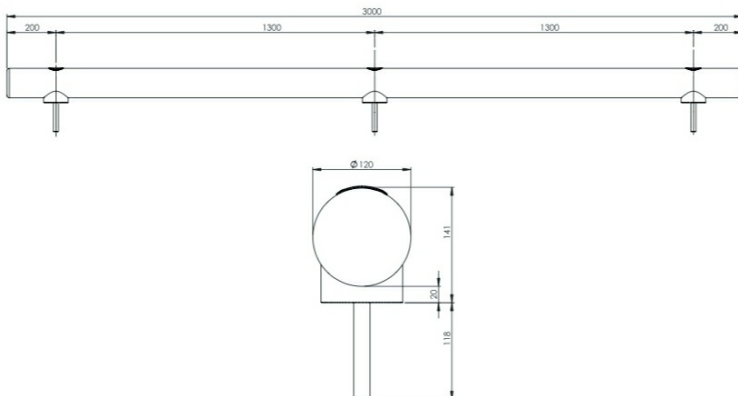


SCHÉMA:



V Praze dne 11. 7. 2023