

# TECHNICKÝ LIST



## Nízký nárazník s velmi vysokou odolností, 150 cm – RF 120 – DPP 29 150

### VLASTNOSTI:

Materiál:	REFLEX
Barva:	žlutá
Barva RAL:	RAL 1018
Vhodné použití:	vnitřní i venkovní prostory
Rozměry výrobku:	150 × 12 × 14 cm
Délka:	150 cm
Výška:	14 cm
Do potravinářství:	ANO
Teplotní odolnost:	- 30 °C až 50 °C
Manipulační technika:	VZV technika
Max. síla nárazu:	9018 J
Nárazová odolnost:	★★★☆☆ - velmi vysoká
Montážní materiál součástí balení:	ANO
Možnosti likvidace:	recyklace
Značka:	M.P.M.

### POPIS VÝROBKU:

Nízký nárazník s velmi vysokou odolností, 150 cm – RF 120 zaručuje **odolnost a flexibilitu i v prostředí s teplotou až -30°C**. Nárazník je robustní a perfektně odrazí nárazy elektrických vozíků v chladících prostorách. Má jasně viditelnou žlutou barvu, která definuje manipulační prostor.

### VÝHODY:

- extrémní odolnost ochrany vybavení a zdi provozu
- teplotní odolnost až -30°C
- vytyčení manipulačního prostoru
- UV stabilní materiál



## POUŽITÍ:

Nízký nárazník se používá pro nízkourovňovou ochranu zdí před poškozením. Slouží také k vymezení a ochraně pracovních ploch a pěších zón ve skladech nebo výrobních halách.

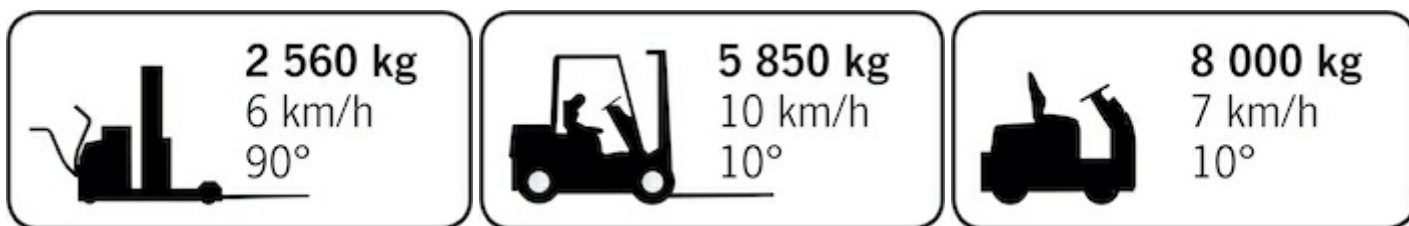
## FUNKCE:

Odolá nárazu plně naloženého VZV. Při nárazu dojde k prohnutí materiálu, který pohltí energii nárazu a bez poškození se vrátí zpět do původního stavu.

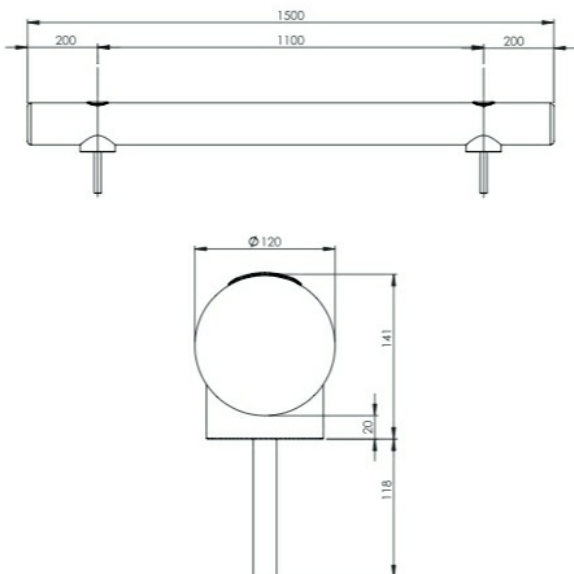
## DOPORUČENÍ:

Pokud potřebujete ukotvit zábranu do asfaltu, je nutné vytvořit betonovou základnu o rozměru 40 × 40 cm a poté pokračovat dle montážního návodu.

## ODOLNOST PŘI NÁRAZU:



## SCHÉMA:



V Praze dne 11. 7. 2023