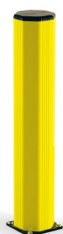


TECHNICKÝ LIST



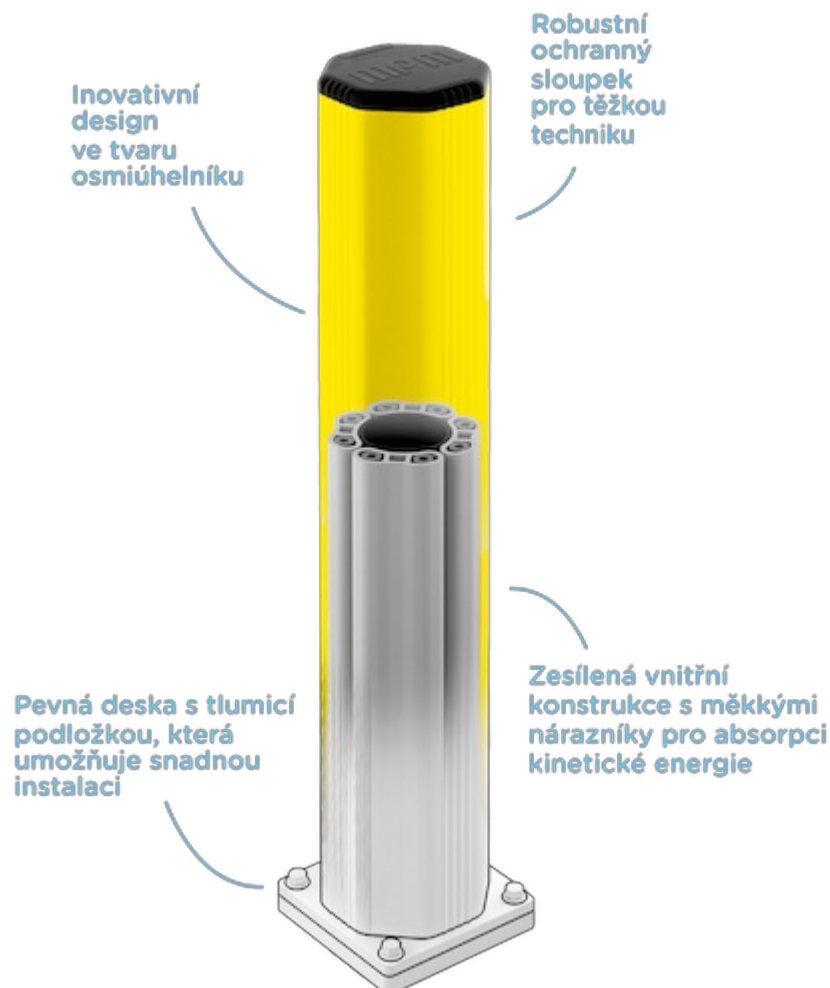
Sloupek s extrémní odolností, 200 cm - GRD 200 - DPP 25 220

VLASTNOSTI:

Materiál:	REFLEX
Barva:	žlutá
Barva RAL:	RAL 1018
Vhodné použití:	vnitřní i venkovní prostory
Průměr:	19 cm
Výška:	200 cm
Rozměry patky:	23 × 23 × 1 cm
Rozměry sloupku:	19 × 19 × 199 cm
Teplotní odolnost:	- 10 °C až 50 °C
Manipulační technika:	VZV technika
Max. síla nárazu:	9365 J
Nárazová odolnost:	★★★☆☆ - velmi vysoká
Montážní materiál součástí balení:	ANO
Možnosti likvidace:	recyklace
Značka:	M.P.M.

POPIS VÝROBKU:

Sloupek s extrémní odolností, 200 cm - GRD 200 vám zaručí vysokou absorpci nárazů VZV. Sloupek má osmihrannou vnější konstrukci, která odolá nárazu z jakéhokoli úhlu. K vysoké odolnosti také přispívá nová vnitřní kovová kostra se čtyřmi pohlcovači nárazů. Protinárazový sloupek je z vysoce odolného materiálu REFLEX, který byl vytvořen přímo pro účely ochranných prvků.



SPECIFIKACE MATERIÁLU:

Materiál REFLEX je technický polymer zpracovaný technologií extrudací – vytlačováním, která zajišťuje **nejlepší poměr pružnosti, absorpce nárazu a odolnosti nárazu i oděru**. Sám o sobě má REFLEX **dlouhou životnost**. Jeho životnost pak ještě prodloužíte pravidelným čištěním, ke kterému stačí voda a utěrka. Povrch je **hladký**, a proto na něm **neulpívají nečistoty**. **Hlavní výhody:**

- absorpce nárazů,
- netoxický – vhodný do potravinářství,
- odolný poškrábání,
- **třída hořlavosti VO** – je samozhášivý,
- jednoduché čištění,
- **UV stabilita**,
- odolný povětrnostním vlivům, vodě, solným roztokům, benzínu, oleji, alkoholu, kyselinám, mikroorganismům a plísním.

VÝHODY:

- vylepšená konstrukce ještě lépe absorbuje nárazy
- vnitřní kovová kostra se 4 tlumiči nárazu
- speciální kotvení
- UV stabilní materiál

POUŽITÍ:

Protinárazový sloupek slouží k ochraně vchodů a vjezdů do budov.

FUNKCE:

Odolá nárazu plně naloženého VZV. Při nárazu dojde k prohnutí materiálu, který pohltí energii nárazu a bez poškození se vrátí zpět do původního stavu.

DOPORUČENÍ:

Pokud potřebujete ukotvit zábranu do asfaltu, je nutné vytvořit betonovou základnu o rozměru 40 × 40 cm a poté pokračovat dle montážního návodu.

ODOLNOST PŘI NÁRAZU:

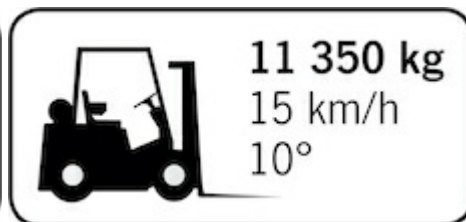
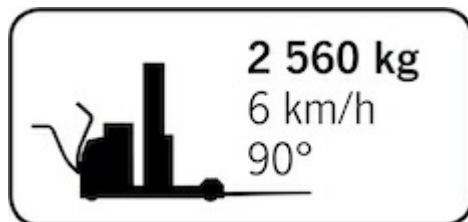
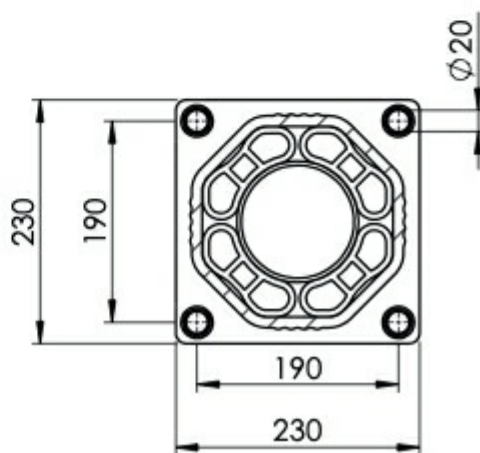
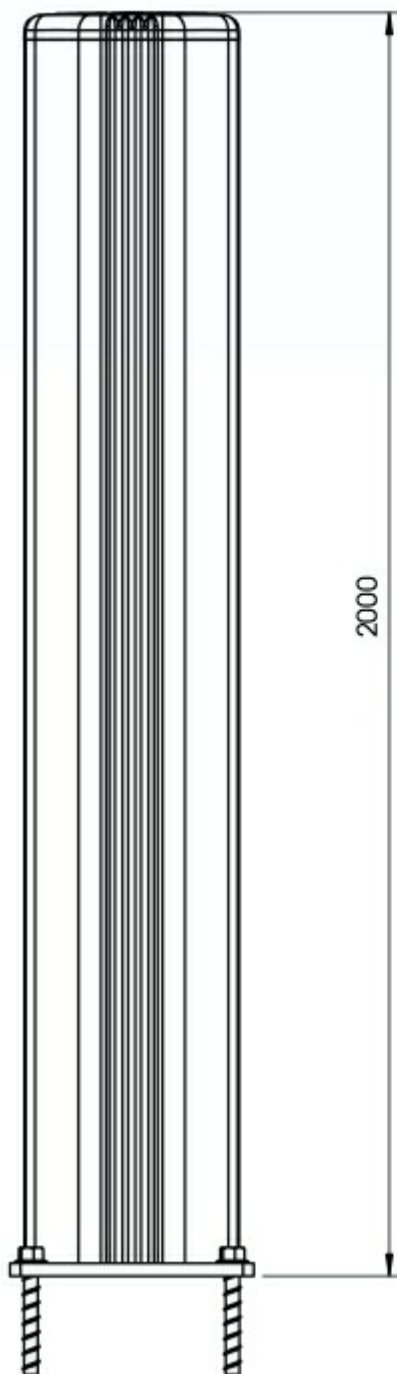


SCHÉMA:



V Praze dne 11. 7. 2023