

TECHNICKÝ LIST



Uzávěr kulových ventilů – uzavírací páka 6 až 25 mm, nylon - BY 010082

VLASTNOSTI:

Materiál:	nylon
Barva:	červená
Počet otvorů pro zámek:	8
Otvor pro zámek:	Ø 7,5 mm
Velikost uzavírací páky:	6 až 25 mm
Provozní teplota:	- 30 °C až 120 °C
Certifikát:	FTZÚ 13.0431/2-42 (ČSN EN 13463-1:2009)

POPIS VÝROBKU:

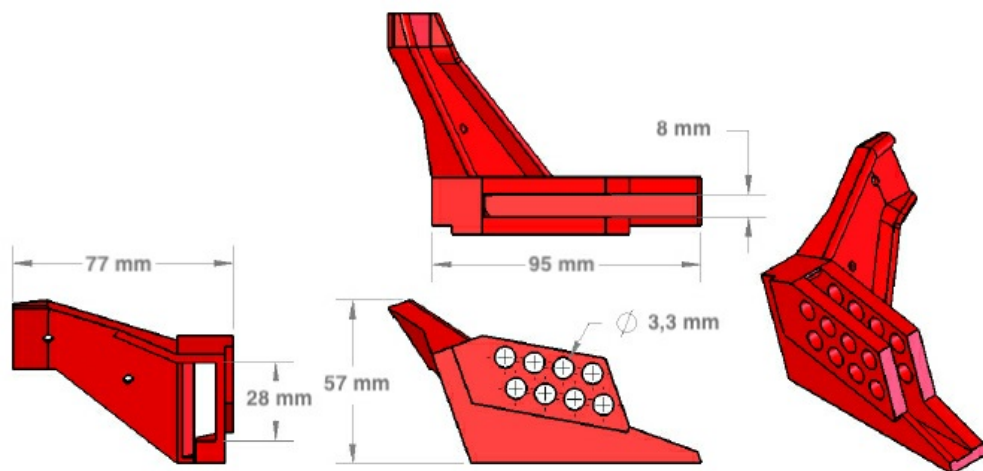
Uzávěr kulových ventilů – uzavírací páka 6 až 25 mm, nylon je LOCKOUT TAGOUT barevný plastový uzávěr, jehož pomocí lze uzamknout kulový ventil v uzavřené poloze. Díky malé velikosti a nízké hmotnosti je uzávěr snadno přenosný a jednoduše použitelný.

POUŽITÍ:

Uzávěr kulového ventilu se používá v provozech, kde vedou kapaliny v potrubí ovládanými kulovými ventily. Pomocí tohoto uzávěru je možné zamknout kulový ventil v uzavřené pozici. Je výhodnou pomůckou zejména pro pracovníky údržby strojního a chemického zařízení. Tento uzávěr lze použít také na místech se zvýšeným nebezpečím výbuchu:

- prostředí s výskytem hořlavých plynů a par:
 - zóny 0 - skupiny IIA
 - zóny 1 - skupiny IIA, IIB
 - zóny 2 - skupiny IIA, IIB (IIC pouze za předpokladu zamezení vzniku elektrostatického náboje)
- prostředí s výskytem hořlavých prachů zóny 20, 21 a 22.

SCHÉMA:



NÁVOD K POUŽITÍ:

1. Otočte rukojetí ventilu do pozice vypnutí/uzavření ventilu.
2. Umístěte uzávěr horizontálně přes páku ventilu na doraz (viz obrázek č. 1).
3. Zahákněte uzávěr za zahnutou část páky kulového ventilu (viz obrázek č. 2).
4. Vložte visací zámek do otvoru, který umožňuje nejtěsnější uchycení uzávěru (viz obrázek č. 3).
5. Pokud je možné uzávěr nebo rukojeť ventilu nějakým způsobem vrátit do původní polohy, zařízení nebylo správně nainstalováno nebo nebylo použito s rukojetí správné velikosti. V takovém případě je nutná jeho opětovná instalace.
6. **Aplikace přípojky uzávěru:** U některých ventilů může být nutné přidat k uzávěru přípojku, která zajistí dostatečný kontakt uzávěru s tělem ventilu nebo s potrubím:
 - srovnajte spodní část uzávěru a přípojku uzávěru
 - vložte šroub přes přípojku do uzávěru
 - utáhněte šroub (viz obrázek č. 4)



Obrázek 1



Obrázek 2



Obrázek 3



Obrázek 4



CHEMICKÁ ODOLNOST:

Aceton	25 °C	Petrolej	25 °C
Aceton	60 °C	Terpentýnový olej	25 °C
Metanol	25 °C	Transformátorový olej	do 120 °C
Nafta, PHM	85 °C	Hydraulický olej	do 120 °C
Motorový olej	do 120 °C	Voda, vč. mořské	25 °C
Benzin s obs. metanolu (15%)	70 °C	Voda chlorovaná < 0,5 mg/l	80 °C
1,1,1 trichlormetan	45 °C	Ředidlo (white spirit)	25 °C

V Praze dne 25. 5. 2023