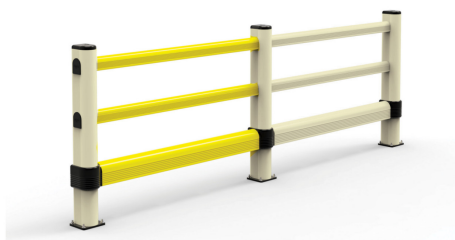


TECHNICKÝ LIST



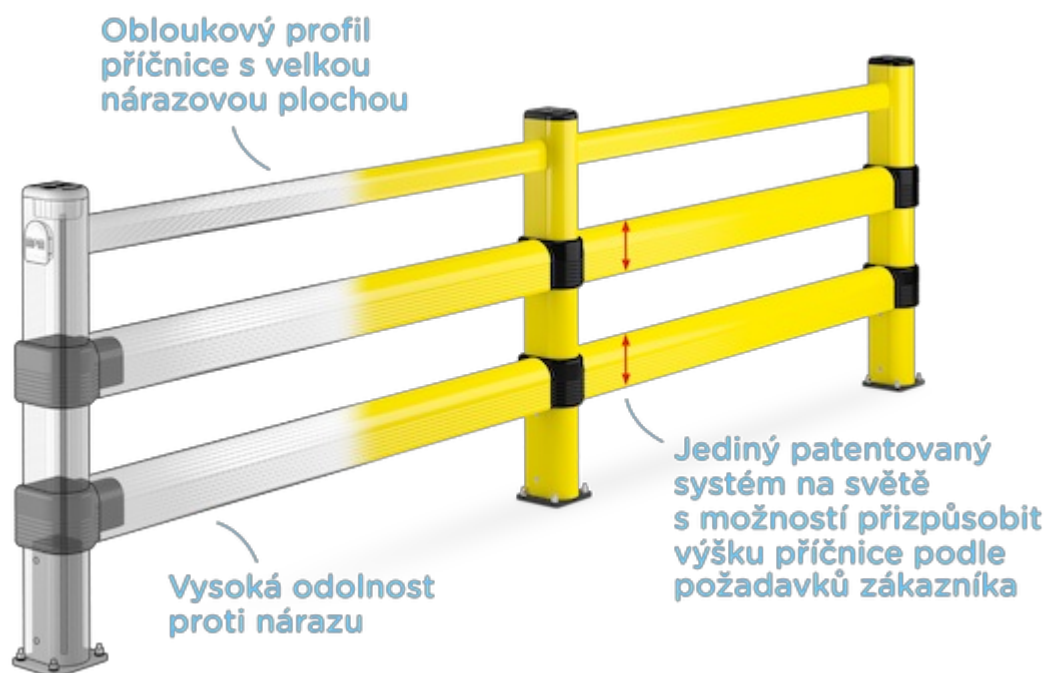
Příčnice, jedna příčnice s extrémní odolností – LINK 150/1, 200 cm - DPP 80 120

VLASTNOSTI:

Materiál:	REFLEX
Barva:	žlutá
Barva RAL:	RAL 1018
Vhodné použití:	vnitřní i venkovní prostory
Díl:	příčnice
Délka:	200 cm
Teplotní odolnost:	- 10 °C až 50 °C
Manipulační technika:	těžká VZV technika
Max. síla nárazu:	14792 J
Nárazová odolnost:	★★★★ - extrémní
Počet ks v balení:	3 ks
Značka:	M.P.M.

POPIS VÝROBKU:

Adaptabilní systém zábradlí LINK s extrémní odolností má **vylepšenou konstrukci**, díky které je možné při montáži **nastavit výšku příčnic** dle potřeby. Tento systém má také zvýšenou nárazovou odolnost, která je 14792 J. Materiál REFLEX je chemicky i mechanicky odolný. Kromě **elegantního designu** má zábradlí žlutou barvu, která **přispívá k dobré viditelnosti** a tedy bezpečnosti provozu i manipulační techniky.



SPECIFIKACE MATERIÁLU:

Materiál REFLEX je technický polymer zpracovaný technologií extrudací – vytlačováním, která zajišťuje **nejlepší poměr pružnosti, absorpce nárazu a odolnosti nárazu i oděru**. Sám o sobě má REFLEX **dlouhou životnost**. Jeho životnost pak ještě prodloužíte pravidelným čištěním, ke kterému stačí voda a utěrka. Povrch je **hladký, a proto na něm neulpívají nečistoty**. Hlavní výhody:

- absorpce nárazů,
- **netoxický – vhodný do potravinářství**,
- odolný poškrábání,
- **třída hořlavosti VO** – je samozhášivý,
- jednoduché čištění,
- **UV stabilita**,
- odolný povětrnostním vlivům, vodě, solným roztokům, benzínu, oleji, alkoholu, kyselinám, mikroorganismům a plísním.

VÝHODY:

Výhodou tohoto typu zábradlí je **modulové řešení na míru**. Lze jej zakoupit jako systém sloupků a příčnic, a tak vytvořit ochranný prostor různého rozsahu.

POUŽITÍ:

Systém zábradlí LINK se **snadno montuje** s tím, že se později dá rozšířit či zkrátit. Materiál a konstrukce absorbují nárazy a dlouhodobě zachovávají svůj tvar i po nárazu. **Slouží jako pružná bariéra** k ochraně regálů, výrobních zařízení, zdrojů energie a podobných zařízení před nárazem a poškozením manipulační technikou. Používá se také na **oddělení pěších zón** od pracovních ploch. Své uplatnění najde v průmyslových provozech, skladech nebo výrobních halách s pohybem manipulační techniky. Komponenty zábradlí jsou barvené ve hmotě a díky speciálnímu povrchu je **velmi obtížné je poškrábat**. K jejich čištění stačí voda, protože povrch nepohlcuje nečistoty.

FUNKCE:

Při nárazu dojde k prohnutí materiálu, který pohltí energii nárazu a bez poškození se vrátí zpět do původní podoby.

DOPORUČENÍ:

Pokud potřebujete ukotvit zábranu do asfaltu, je nutné vytvořit betonovou základnu o rozměru 50 x 50 cm a poté pokračovat dle montážního návodu.

OBSAH BALENÍ:

- 2 x příčnice Ø 90 mm, délka 2 m
- 1 x příčnice Ø 150 mm, délka 1,8 m
- 2 x aretační tyč

ODOLNOST PŘI NÁRAZU:

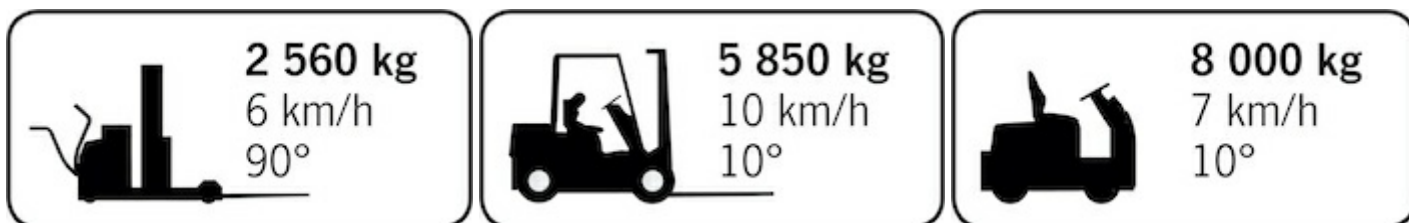
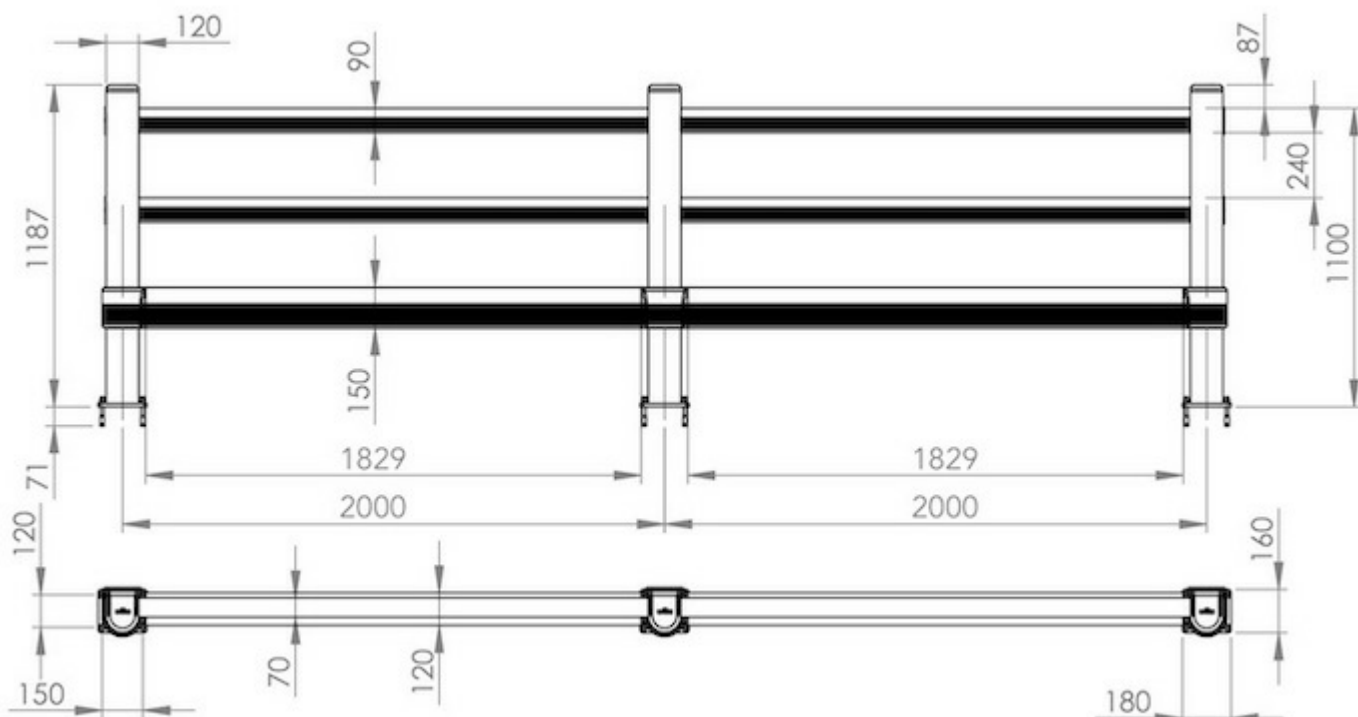


SCHÉMA:



NÁVOD K POUŽITÍ:

INSTALACE

- Instalaci je nutné provést podle montážního návodu.
- Ocelové kotvy, hmoždinky a patka pro instalaci jsou součástí standardní dodávky.
- Je nutné vyvrtat 4 otvory dle velikostí hmoždinek.



- Před instalací hmoždinek je nutné odstranit prach z vyvrtaného otvoru.

ČIŠTĚNÍ

- Plastové zábrany je možné jednoduše omývat vodou s přídavkem detergentu.
- Více zašpiněná místa lze velmi šetrně čistit pomocí jemných abrazivních čisticích prostředků.

KONTROLA

- Doporučujeme provádět pravidelné kontroly plastových součástí, aby byla včas rozpoznána poškozená místa.

OPRAVY

- Pokud dojde k vážnému poškození plastových nebo ocelových částí, doporučujeme výměnu těchto částí za nové.

V Praze dne 29. 3. 2024