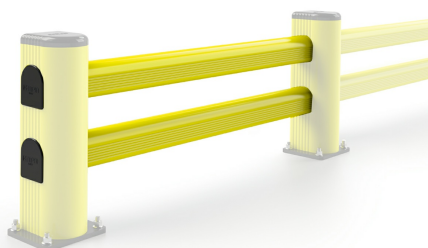


# TECHNICKÝ LIST



## Sada příčnic s velmi vysokou odolností - LM MODULAR - DPP 33 513

### VLASTNOSTI:

Materiál:	REFLEX
Barva:	žlutá
Barva RAL:	RAL 1018
Vhodné použití:	vnitřní i venkovní prostory
Díl:	příčnice
Rozměry výrobku:	200 × 7 × 9 cm
Výška zábrany:	42 cm
Tloušťka:	9 mm
Teplotní odolnost:	- 10 °C až 50 °C
Manipulační technika:	VZV technika
Max. síla nárazu:	3634 J
Nárazová odolnost:	★★★☆☆ - velmi vysoká
Montážní materiál součástí balení:	ANO
Možnosti likvidace:	recyklace
Počet ks v balení:	2 ks
Značka:	M.P.M.

### POPIS VÝROBKU:

Zábrana pro ochranu regálů je vyrobena z **vysoce kvalitního materiálu REFLEX s dlouhou životností**. Výrazná žlutá barva umožňuje **dobrou viditelnost a zvyšuje bezpečnost** na pracovišti. Testování a certifikace byly provedeny dle normy EN 15512. Zábrana se **jednoduše montuje** a také snadno udržuje. Ocelové patky mají povrchovou úpravu práškovou barvou a kotvy jsou z galvanizované oceli. Kotvicí materiál je součástí dodávky.



## SPECIFIKACE MATERIÁLU:

Materiál REFLEX je technický polymer zpracovaný technologií extrudací – vytlačováním, která zajišťuje **nejlepší poměr pružnosti, absorpce nárazu a odolnosti nárazu i oděru**. Sám o sobě má REFLEX dlouhou životnost. Jeho životnost pak ještě prodloužíte pravidelným čištěním, ke kterému stačí voda a utěrka. Povrch je hladký, a proto na něm neulpívají nečistoty. Hlavní výhody:

- absorpce nárazů,
- netoxický – vhodný do potravinářství,
- odolný poškrábání,
- třída hořlavosti VO – je samozhášivý,
- jednoduché čištění,
- UV stabilita,
- odolný povětrnostním vlivům, vodě, solným roztokům, benzínu, oleji, alkoholu, kyselinám, mikroorganismům a plísním.

## VÝHODY:

Výhodou tohoto typu zábradlí je **modulové řešení na míru**. Lze jej zakoupit jako systém sloupků a příčnic, a tak vytvořit ochranný prostor různého rozsahu.

## POUŽITÍ:

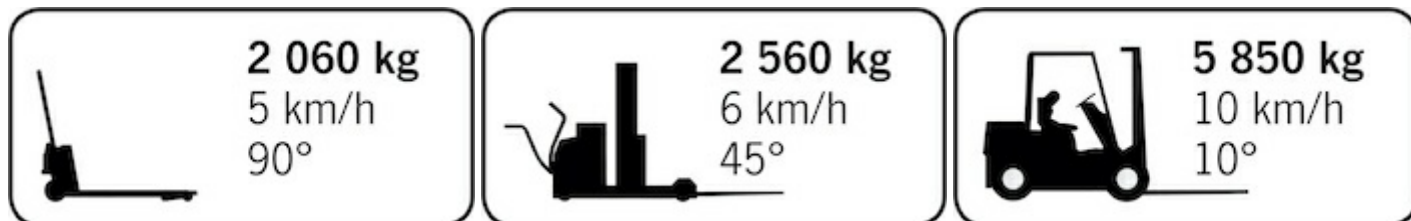
Bariéra chrání regály i manipulační techniku před poškozením. Je vhodným řešením pro vymezení pracovních ploch, ochranu výrobních zařízení, zdrojů energie, rozvaděčů apod. Používá se ve všech prostorách s pohybem manipulační techniky.



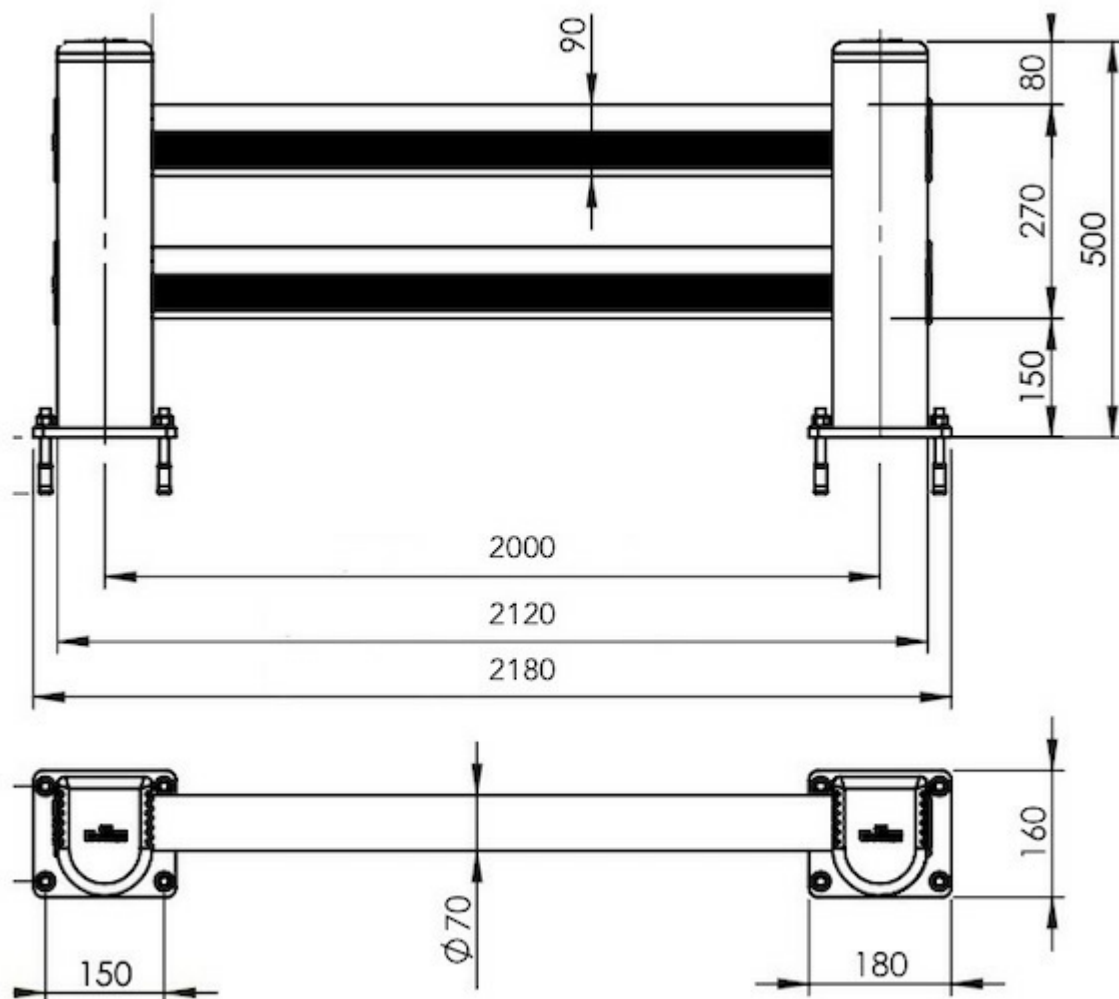
## FUNKCE:

Odolá nárazu plně naloženého VZV. Při nárazu dojde k pronutí materiálu, který pohltí energii nárazu a bez poškození se vrátí zpět do původního stavu.

## ODOLNOST PŘI NÁRAZU:



## SCHÉMA:



## NÁVOD K POUŽITÍ:

### Montáž

- Je doporučeno provést montáž podle montážního návodu.

### Čištění

- Pružnou bariéru je možné omývat vodou s přidavkem detergentu.
- Více zašpiněná místa lze velmi šetrně čistit pomocí jemných abrazivních čisticích prostředků.

### Kontrola

- Je doporučeno provádět pravidelné kontroly plastových součástí, aby byla včas rozpoznána poškozená místa.

### Opravy

- Pokud dojde k vážnému poškození plastových částí, je doporučena výměna těchto částí za nové.

V Praze dne 30. 6. 2023