

## TECHNICKÝ LIST

### Kontejner na odpad

### PLN 7103



#### Popis výrobku:

Velkoobjemový kontejner na sběr komunálního i průmyslového odpadu je vyroben z UV stabilního polyetylenu. Díky tomu je kontejner odolný proti mechanickému poškození a je chemicky odolný. Použitý materiál je bez obsahu kadmia. Hladký povrch brání ulpívání nečistot. Víko je opatřeno samouzavírací pružinou a dětskou pojistkou proti skřípnutí. Kontejner je vybaven čtyřmi kolečky pro pohodlné přemísťování. Dvě kolečka jsou vybavena brzdou pro stabilizaci na místě použití.

#### Technická data:

##### **Hlavní rozměry:**

- kontejner s víkem: 1 360 × 1 064 × 1 462 mm (d × š × v)
- kontejner bez víka: 1 360 × 1 064 × 1 210 mm (d × š × v)

**Objem:** 1 100 l

**Hmotnost:** 50 kg

**Nosnost:** 440 kg

**Tloušťka pláště:** 4,2 – 6,4 mm

**Teplotní odolnost:** -40 °C až 90 °C

**Materiál:** HDPE

**Barva:** černá



**HAPPY END CZ, a.s.**

Argentinská 3  
170 00 Praha 7

tel.: +420 800 156 944 (Po-Pá 8:00-12:00)

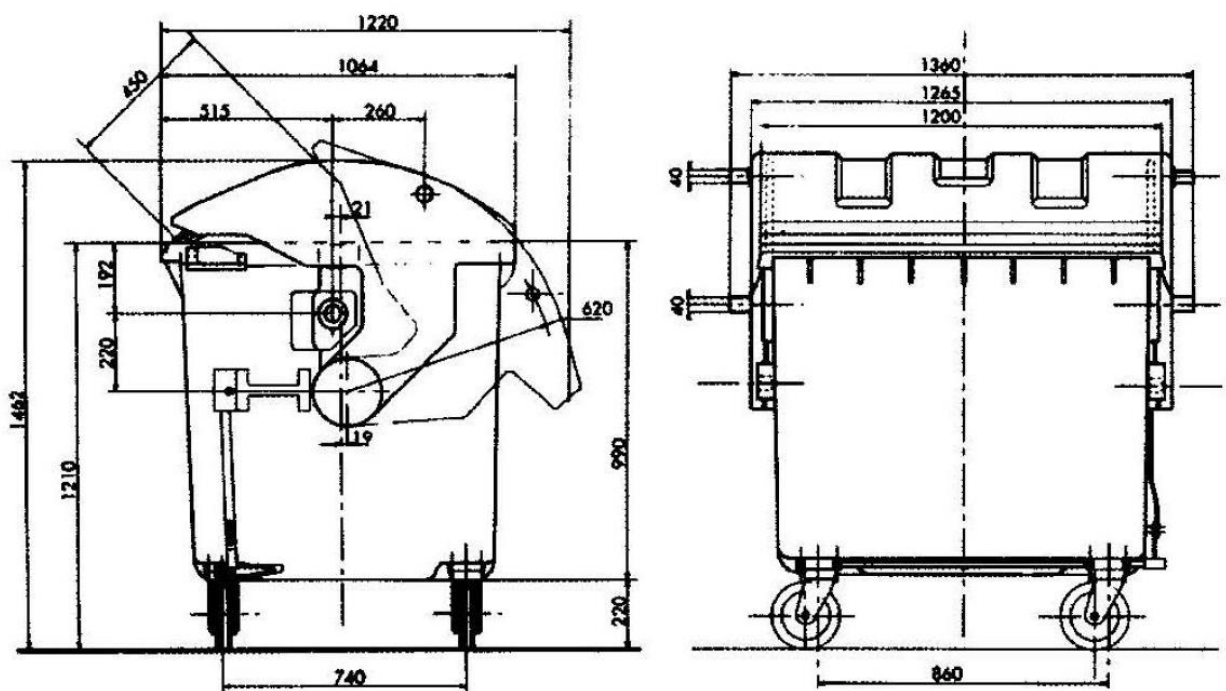
e-mail: happyend@happyend.cz

web: www.happyend.cz

### **Použití:**

Tento kontejner je vhodný pro sběr komunálního i průmyslového odpadu. Není vhodný pro ukládání horkých odpadů a žhavých předmětů.

### **Schéma:**



Verze 121016