

# TECHNICKÝ LIST



## Vodící práh pro kamiony, 50 cm - TRUCK LINE - DPP 41 050

### VLASTNOSTI:

Materiál:	REFLEX
Barva:	žlutá
Barva RAL:	RAL 1018
Vhodné použití:	vnitřní i venkovní prostory
Rozměry výrobku:	50 × 12 × 15,2 cm
Délka:	50 cm
Výška:	15,2 cm
Do potravinářství:	ANO
Teplotní odolnost:	- 10 °C až 50 °C
Manipulační technika:	těžká VZV technika
Max. síla nárazu:	5400 J
Nárazová odolnost:	★★★★ - extrémní
Montážní materiál součástí balení:	ANO
Možnosti likvidace:	recyklace
Značka:	M.P.M.

### POPIS VÝROBKU:

Vodící práh pro kamiony má robustní konstrukci. Výrazná žlutá barva zajišťuje **výbornou viditelnost**. Je vyroben z vysoce kvalitního materiálu s dlouhou životností. Vodící práh se velmi snadno a rychle instaluje. Montuje se pomocí chemické kotvy, která není součástí dodávky.

### SPECIFIKACE MATERIÁLU:

Materiál REFLEX je technický polymer zpracovaný technologií extrudací - vytlačováním, která zajišťuje **nejlepší poměr pružnosti, absorpce nárazu a odolnosti nárazu i oděru**. Sám o sobě má REFLEX dlouhou životnost. Jeho životnost pak ještě prodloužíte pravidelným čištěním, ke kterému stačí voda a utěrka. Povrch je hladký, a proto na něm neulpívají nečistoty. **Hlavní výhody:**

- absorpce nárazů,
- **netoxický** - vhodný do potravinářství,
- odolný poškrábání,
- **třída hořlavosti VO** - je samozhášivý,
- jednoduché čištění,
- **UV stabilita**,
- odolný povětrnostním vlivům, vodě, solným roztokům, benzínu, oleji, alkoholu, kyselinám, mikroorganismům a plísním.

## POUŽITÍ:

Vodící práh pro kamiony vhodný jako dopravní značení usnadňuje **navádění nákladních automobilů** k výdejním branám ve skladech ale i jinde.

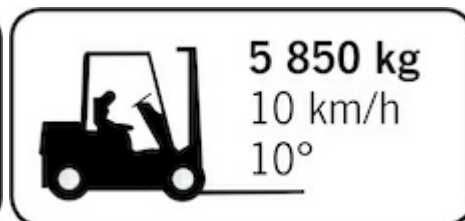
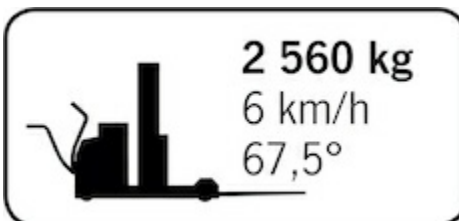
## FUNKCE:

**Odolá nárazu** nákladního automobilu. Při nárazu práh pohltí energii nárazu a **upozorní řidiče** na vymezený prostor k nájezdu pro nákladní automobily. Díky žluté barvě je také **výborně viditelný** i z kabiny řidiče.

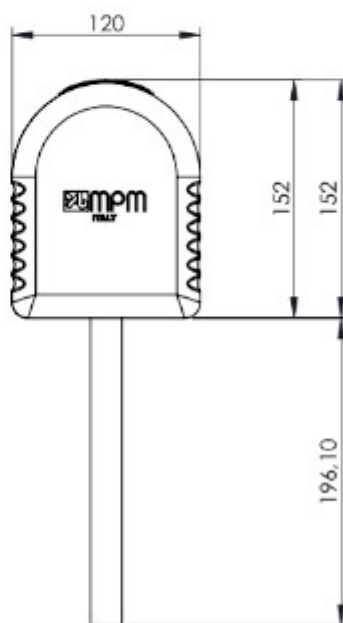
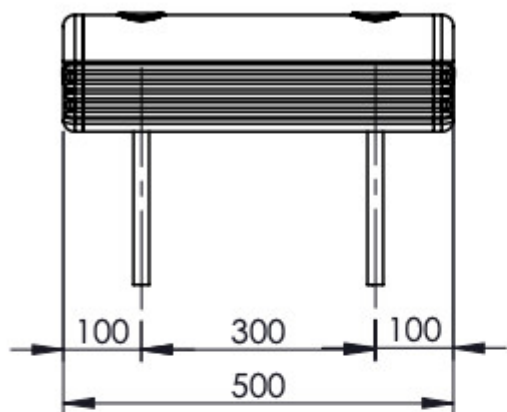
## DOPORUČENÍ:

Pokud potřebujete ukotvit **zábranu do asfaltu**, je nutné vytvořit betonovou základnu o rozměru 40 × 40 cm a poté pokračovat dle montážního návodu.

## ODOLNOST PŘI NÁRAZU:



## SCHÉMA:



V Praze dne 30. 6. 2023