

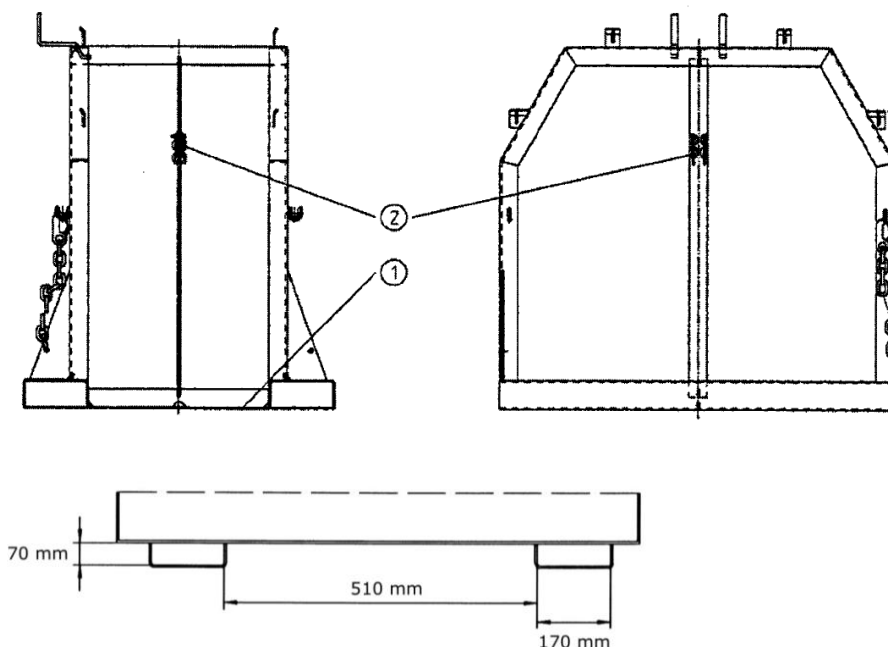
# NÁVOD K POUŽITÍ



## Paleta pro tlakové Láhve C27- 1001, C27-1002

1. Ocelové láhve postavte na plechové dno palety (pozice 1).
2. Ocelové láhve zajistěte ovinutím pojistným řetězem (pozice 2).
3. Pomocí ozubu vidlice VZV najedte do příslušných najížděcích kapes palety na ocelové láhve.
4. Pojistný řetěz palety na ocelové láhve musí být ovinut kolem nosníku vidlice nebo zadní strany vidlice, pevně napnut a zajištěn zaháknutím karabinového háku do článku řetězu.
5. S paletou na ocelové láhve najedte do požadované polohy.

### SCHÉMA:



### DŮLEŽITÉ UPOZORNĚNÍ

Ocelové tlakové láhve musí být uzavřené ocelovou krytkou po celou dobu manipulace a přepravy. Je nutné dodržovat nosnost dopravního prostředku a namontovaného zařízení.

Verze: 200818