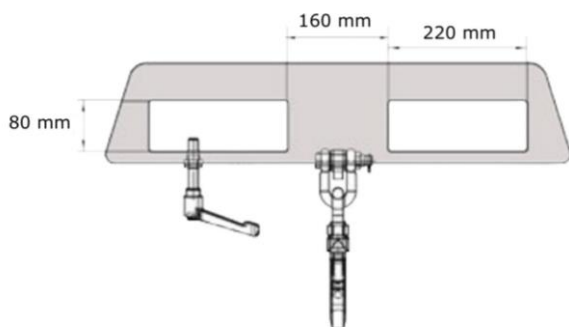


NÁVOD K POUŽITÍ



Závěsný hák pro VZV pro přepravu zavěšených nákladů PLN 2050, PLN 2051, PLN 2052, PLN 2053

SCHÉMA:



OBSLUHA:

- 1) Před každým použitím je nutné zkontrolovat bezvadný stav výrobku.
- 2) Vidle VZV nastavte na šíři otvorů a zvedněte zdvihací zařízení.
- 3) Nasuňte závěsný hák na vidlice VZV a pevně utáhněte upínací šroub.
- 4) Náklady zavěšujte na závěsný hák pouze s pomocí vhodných vázacích prostředků.
- 5) Použití tohoto výrobku je přípustné pouze na rovném a zpevněném povrchu.
- 6) Je zakázáno se pohybovat před zvednutým zařízením.
- 7) Na nepřehledných místech je doporučeno, aby další pracovník naváděl řidiče VZV pro zamezení kolizím.
Navádějíci pracovník se musí zdržovat mimo jízdní dráhu VZV.
- 8) Dlouhý náklad vyžaduje, aby byl veden dalším pracovníkem.
- 9) **Osoby vedoucí zavěšené náklady se nesmí pohybovat v jízdní dráze dopravního prostředku při pohledu ve směru jízdy.**
- 10) **Je zakázáno zdržovat se pod zavěšeným nákladem.**
- 11) Řidič VZV musí dbát na to, aby nikoho neohrozil houpajícím se nákladem.
- 12) Řidič dále musí neustále sledovat navádějíci osobu a osobu vedoucí náklad.



13) Pro vedení houpačjiho se nákladu musí být k dispozici pomocné prostředky.

PROVOZ:

- 1) Dodržujte maximální doporučenou nosnost VZV a namontovaného zařízení.
- 2) Majitel a zodpovědný provozovatel zařízení jsou povinni zajistit, aby každý pracovník obsluhy tohoto zařízení byl řádně proškolen a seznámen s jeho bezpečným používáním.
- 3) Zavěšené náklady smí být na dopravním prostředku upevněné jen tak, aby se vázací prostředek nemohl přesunout, uvolnit nebo poškodit.
- 4) Pomocné prostředky pro vedení nákladů jsou vodící lana nebo tyče.

DŮLEŽITÉ UPOZORNĚNÍ:

- 1) Údržbu tohoto zařízení smí provádět jen speciálně vyškolení pracovníci.
- 2) Před každým použitím je nutné závěsný systém řádně zkontrolovat, zda je poškozené. Poškozené zařízení musí být vyřazeno z provozu a řádně opraveno.
- 3) Pro opravy smí být použity pouze originální náhradní díly. V případě potřeby se na nás obraťte.