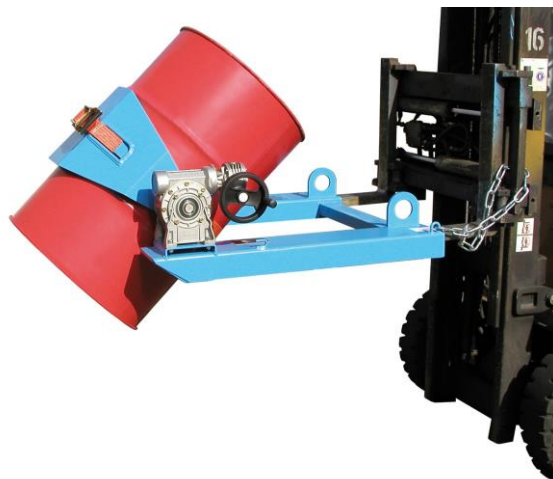
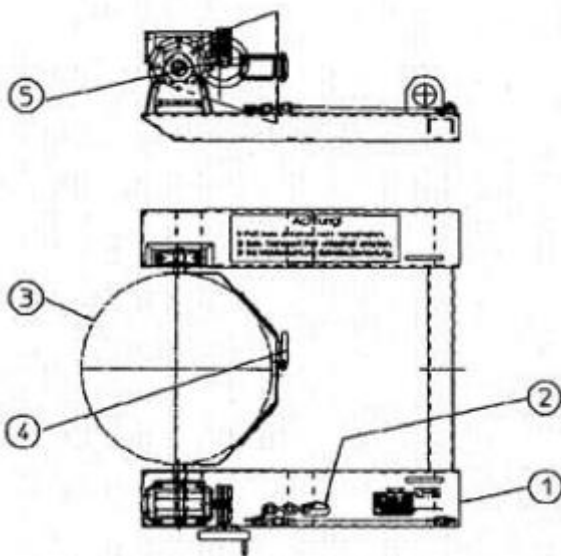


NÁVOD K POUŽITÍ



Vyklápeč sudů PLN 2015

1. Najedte vidlemi VZV do kapes vyklápeče sudů (viz bod 1).
2. Zajistěte vyklápeč na VZV pomocí pojistného řetězu (viz bod 2).
3. Nyní najedte s vyklápečem k sudu, který potřebujete vyklopit.
4. Připevněte sud k vyklápeči pomocí upínacího popruhu (viz bod 3) a utáhněte pomocí ráčny (viz bod 4).
5. Nyní můžete přemístit vyklápeč se sudem pomocí VZV na potřebné místo a zvednou do potřebné výšky.
6. Otáčením ručního kolečka (viz bod 5) překlote sud do požadované polohy. Otáčením kolečka na opačnou stranu vrátíte sud do původní polohy.
7. Postavte sud na podlahu nebo podložku.
8. Pomocí ráčny (viz bod 4) uvolněte upínací popruh a sud vyjměte.



DŮLEŽITÉ UPOZORNĚNÍ:

Je zakázáno posouvat sud po podložce nebo po zemi – mohlo by dojít k poškození převodovky. Dodržujte maximální povolenou nosnost VZV + namontovaného zařízení!

Verze 140618