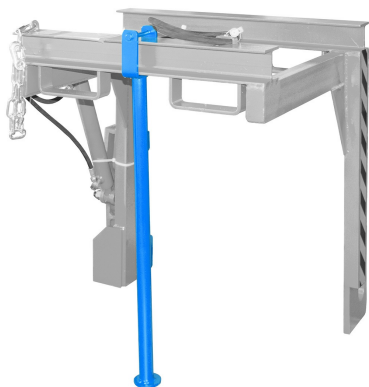


PROHLÁŠENÍ K BEZPEČNOSTNÍMU LISTU

k výrobku:

Skladovací podpěra pro vyklápěcí a stohovací rám TRV - PLN 8899



Společnost HAPPY END CZ, a.s., prohlašuje podle svého nejlepšího svědomí a svých nejlepších současných vědomostí, že v souladu se směrnicí EU 1907/2006 REACH a v souladu se zákonem č. 350/2011 Sb. se u výrobku **Skladovací podpěra pro vyklápěcí a stohovací rám TRV** pod katalogovým označením **PLN 8899** nejedná o chemickou látku, pro kterou vzniká povinnost vydávat bezpečnostní list.

V Praze dne: 22. 9. 2020

HAPPY END CZ, a.s.
Argentinská 772/3, 170 00 Praha 7
IČO: 25649761, DIČ: CZ25649761



Ing. Jan Hrdina
produktový manažer
HAPPY END CZ, a.s.