



CZ

Návod k obsluze Automatický sklápěcí kontejner typ 4A Automatická nádoba na třísky typ S4A

Předmluva

Tento návod k obsluze si musí všechny obsluhující osoby před prvním uvedením do provozu pečlivě přečíst a návod musí být vždy k dispozici v místě použití nádoby.

Návod k obsluze obsahuje důležité pokyny pro prevenci nebezpečí a pro bezpečné, správné a hospodárné provozování nádoby.

Nádoba byla vyrobena podle předpisů DGUV 68.

Použití v souladu s určeným účelem

Nádoba je doplňkové zařízení pro vysokozdvizný vidlicový vozík, určený k sbírání, přepravě a vyklápění sypkého materiálu.

Při funkčních poruchách musí být nádoba ihned odstavena z provozu.

Kontrola před prvním uvedením do provozu

Nádoba je ihned připravena k použití.

Kontrola před zahájením práce

Musí být provedena vizuální kontrola nádoby, zda nemá trhliny a není silně opotřebená.

V prázdném stavu je nutné provést funkční kontrolu.

Použití vyklápěcího kontejneru / nádoby na třísky

Uvedená nosnost (viz tabulka 1) je maximální zatížení, které nesmí být překročeno. Je nutné dodržet nosnost v kombinaci se stohovačem a přídatným agregátem.

Obsluha musí nosit bezpečnostní obuv a rukavice.

Postup sklápění smí být aktivován jen tehdy, když byla nádoba uchycena stohovačem a zajištěna automatickou pojistkou.

Během pohybu zvedání a sklápění musí být obsazeno řídicí stanoviště. Při zavření víka hrozí nebezpečí ustržení a pohmoždění, části těla nekladějte mezi nádobu a víko.

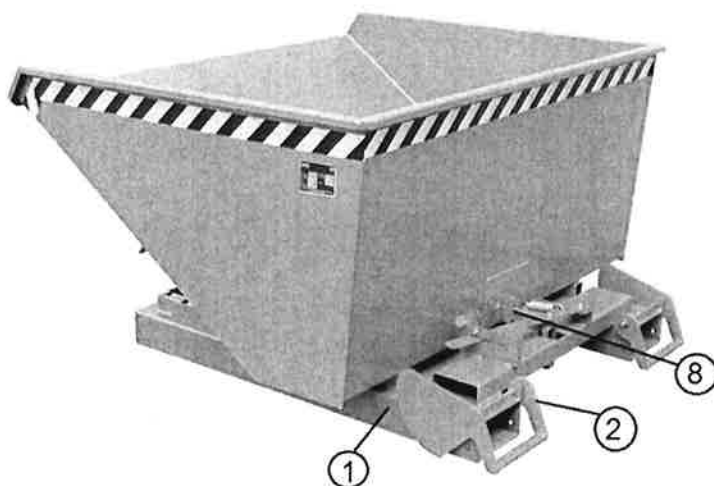
Tabulka 1

Typ nádoby	Nosnost
4A 600	1000 kg
4A 900	1000 kg
4A 1200	1500 kg
S4A 600	1000 kg
S4A 900	1000 kg
S4A 1200	1500 kg

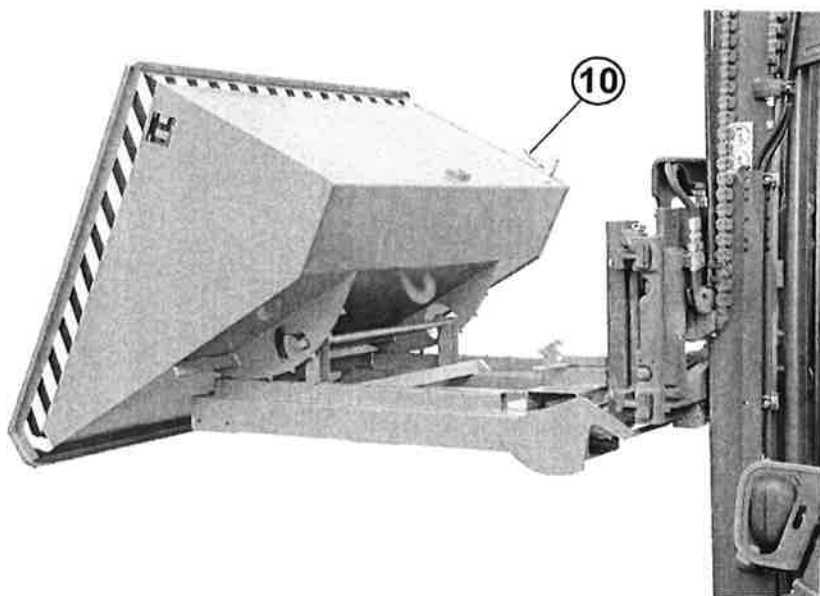


Pol.	Název
1	Zásuvný držák
2	Automatická pojistka
3	Zámek
4	Vodící plech
5	1. Odjišťovací bod Čtyřhranná trubka
6	2. Odjišťovací bod Doraz
7	3. Odjišťovací bod Doraz
8	Odjištění
9	Aretace víka
10	Vypouštěcí kohout

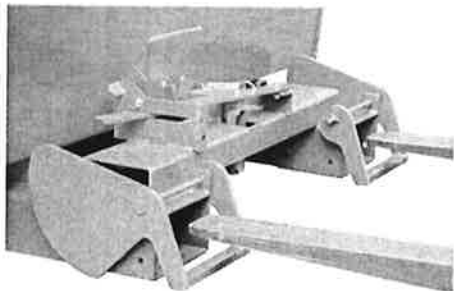
**Automatický sklápěcí kontejner typ 4A
Obr. 1**



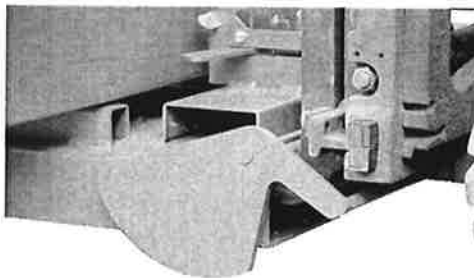
**Automatická nádoba na třísky typ S4A
Obr. 2**



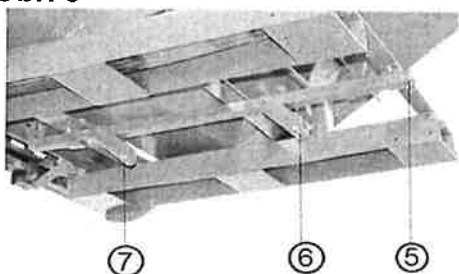
Obr. 3



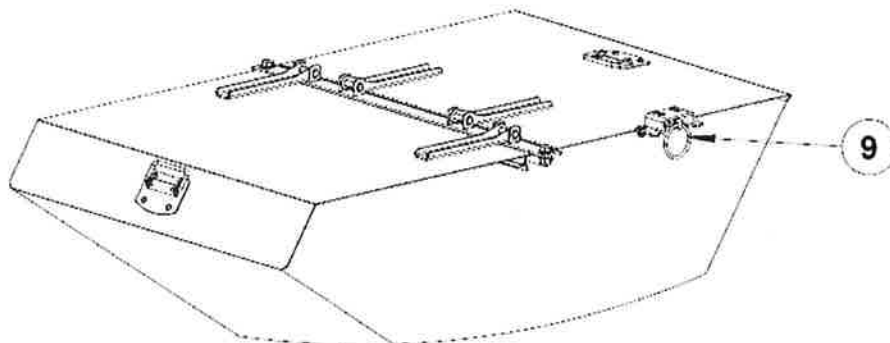
Obr. 4



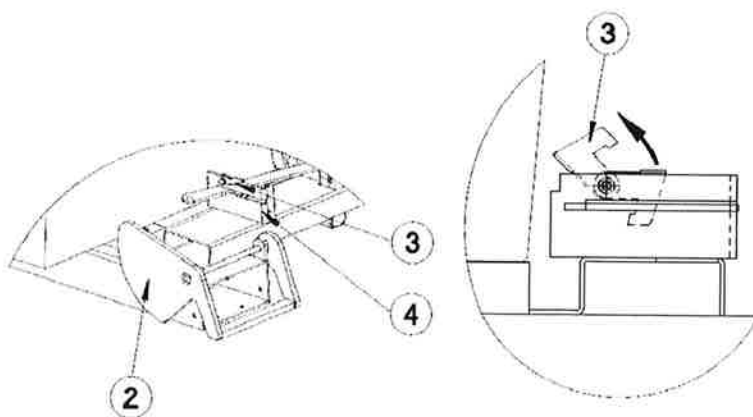
Obr. 5



Obr. 6



Obr. 7



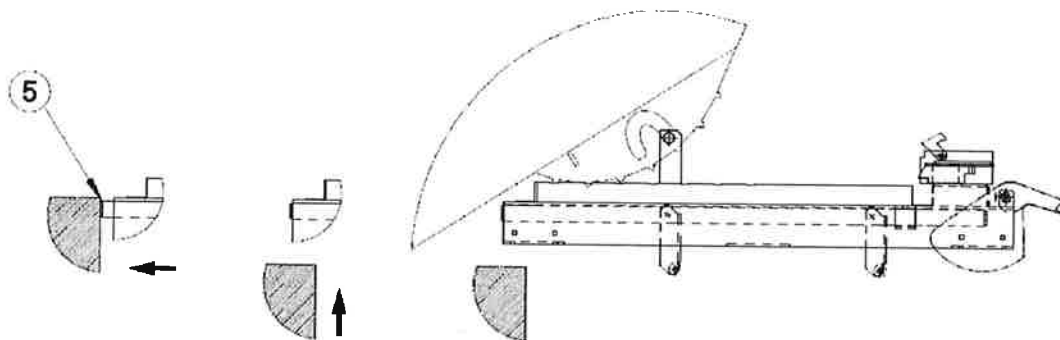
Pracovní postup:

1. U nádob na třísky (obr. 2): Před přepravou včas otevřete vypouštěcí kohout (pol. 10) a kapalinu nechejte zlikvidovat do nádoby. Před začátkem přepravy opět zavřete vypouštěcí kohout (pol. 10).
2. U nádob s víkem přiklopte přední díl víka a fixujte ho pomocí aretace víka (pol. 9) (viz obr. 6).
3. Zvedací konstrukci vysokozdvížného vozíku nastavte svisle.
4. Vidlice vysokozdvížného vozíku nastavte na vzdálenost otvorů pro zasunutí vidlic. Najedte vidlicemi vysokozdvížného vozíku až na konec do předem určených otvorů pro zasunutí vidlic (pol. 1) nádoby (viz obr. 3).
5. Nádobu zvedněte pomocí zvedací konstrukce stohovače. Automatická pojistka (pol. 2) se zajistí za zadní částí vidlice (viz obr. 4).
6. Nádobou jedte na místo použití.
7. Bezprostředně před vyprázdněním přemístěte zámek (pol. 4) z vodícího plechu (pol. 4) (viz obr. 7).
8. Nádobu zvedněte na požadovanou výšku.

Možnost A odjištění obr. 8

9. Pomocí 1. odjišťovacího bodu jedte čtyřhrannou trubkou (pol. 5) proti velkému kontejneru na horní hraně.
10. Odjištění (pol. 8) se spustí a během vyklápění vany nádoby zvedněte zvedací konstrukci a jedte jí stohovačem dopředu.

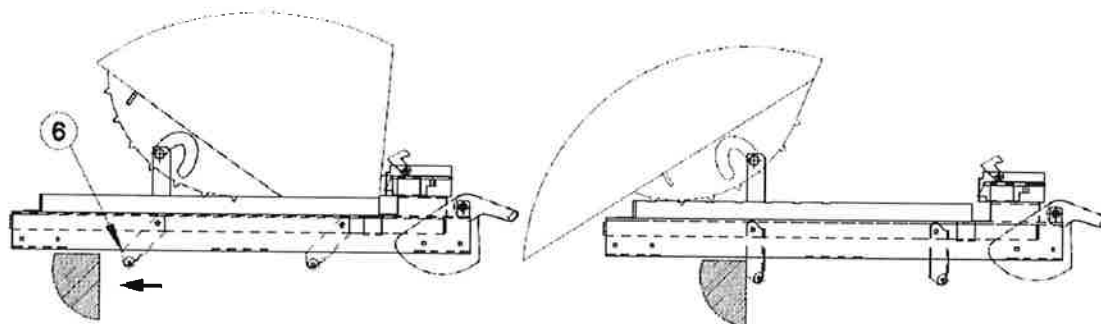
Obr. 8



Možnost B odjištění obr. 9

9. Pomocí 2. odjišťovacího bodu jedte dorazem (pol. 6) proti velkému kontejneru na horní hraně.
10. Odjištění (pol. 8) se spustí a během vyklápění vany nádoby zvedněte zvedací konstrukci a jedte jí stohovačem dopředu.

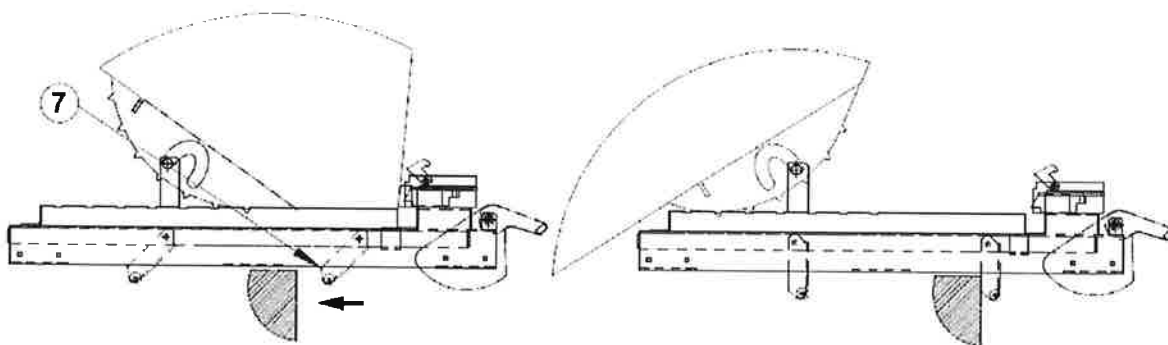
Obr. 9



Možnost C odjištění obr. 10

9. Pomocí 3. odjišťovacího bodu jedte dorazem (pol. 7) proti velkému kontejneru na horní hraně.
10. Odjištění (pol. 8) se spustí a během vyklápění vany nádoby zvednete zvedací konstrukci a jedte jí stohovačem dopředu.

Obr. 10



11. Po úplném vyprázdnění vany nádoby otočte zpět do nakládací polohy a postavte na zem.
12. Zámek (pol. 3) položte přes vodící plech (pol. 4).
13. Nadzdvihněte nádobu, odvezte zpět na místo odstavení a spusťte zvedací konstrukci dolů. Automatická pojistka (pol. 2) se uvolní.
14. Couvnutím vysokozdvížného vozíku vidlicemi vyjedte z otvorů pro vidlice (pol. 1).

Použití v rozporu s určením

Přeprava osob v nádobě je zakázána.

Nádoba se smí vyklápat, pouze pokud je namontována na vysokozdvížném vozíku.

V oblasti sklápění se nesmějí při vyklápění nádoby nacházet žádné osoby.

Na nádobě nesmí být prováděny přestavby.

Nesmí být překročena nosnost.

Při nedodržení hrozí nebezpečí zranění!

Kontrola a údržba

Nádoba je bezúdržbová.

Kontroly jsou v zásadě vizuální a funkční kontroly, přičemž musí být posouzen stav nádoby s ohledem na poškození, opotřebení, korozi nebo jiné změny.

Opravy, které nemají vliv na konstrukci a stabilitu, mohou být prováděny svévolně, jiné by měl provádět odborný provoz.

Kontroly musí zařídit provozovatel.