

TECHNICKÝ LIST



Kombinovaná tělní a oční sprcha s ručním ovládáním ZM S300

TECHNICKÉ PARAMETRY:

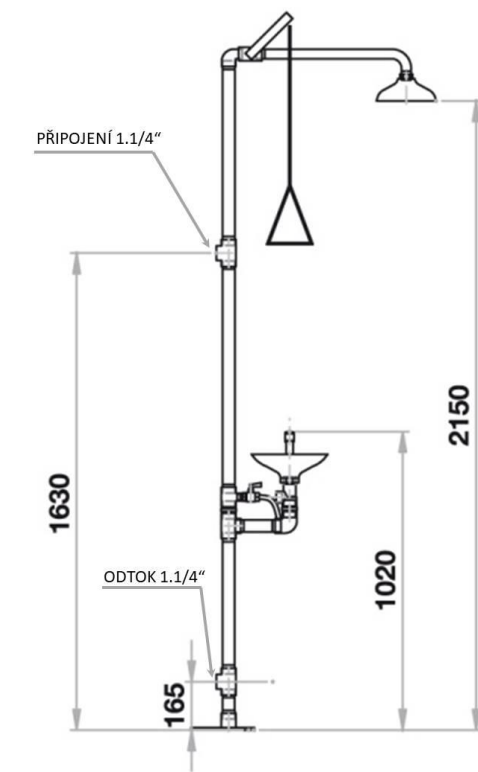
Hlavní rozměry:	72 × 50 × 215 cm
Hmotnost:	17 kg
Regulovaný max. průtok vody:	
- tělní sprcha:	120 l/min ± 10 % (0,3 MPa)
- oční sprcha:	14 l/min (0,3 MPa)
Přívod:	1.1/4 "
Odtok:	1.1/4"
Doporučená teplota vody:	min. 15 °C - max. 35 °C
Požadovaný tlak vody:	min. 0,2 MPa - max. 0,5 MPa
Materiál:	
- Sprchová hlavice:	polypropylen
- Umyvadlo:	polypropylen
- Spojovací fitinky:	mosaz
- Spouštěcí táhlo:	ocel
- Držák:	ocel žárově zinkovaná
Povrchová úprava:	epoxidová barva
Barva:	zelená - RAL 6029

POPIS VÝROBKU:

Kombinovaná tělní a oční a obličejová sprcha s ručním ovládáním je určena k připevnění k podlaze. Sprchová hlavice zajišťuje jemný, rovnoměrný a široký proud vody. Tělní sprcha se spouští táhlem pomocí mosazného ventilu. Dvě oční hlavice zajišťují při vyplachování jemný, rovnoměrný a široký proud vody. Oční hlavice jsou vybaveny gumovými očními kryty pro ochranu očí a lehkými kryty proti prachu a jiným nečistotám zavěšenými na řetízku. Tyto kryty se při vyplachování automaticky otevřou pomocí proudu vody a po ukončení vyplachování je lze použít pro uzavření oční sprchy. Obě oční hlavice jsou vybaveny výměnným perlátorem s filtrem hrubých nečistot. Oční sprcha se spouští páčkou pomocí chromniklového ventilu.

Použité materiály jsou chemicky odolné i ve velmi agresivním prostředí. Parametry této oční sprchy jsou v souladu s normou ČSN EN 15154-1 (oční sprcha) a ČSN EN 15154-2 (tělní sprcha). Součástí dodávky je fotoluminiscenční informační tabulka pro označení umístění bezpečnostní sprchy.

SCHÉMA:



DOPORUČENÉ PŘÍSLUŠENSTVÍ:

- ZM S001 – náhradní perlátor k očním sprchám
- ZM S003 – náhradní ventil ½" k očním sprchám
- ZM S004 - náhradní hlavice k očním sprchám
- ZM S005 - náhradní spouštěcí páka k očním sprchám
- ZM S006 – náhradní sprchová hlavice
- ZM S007 – náhradní ventil 1" k tělovým sprchám
- ZM S009 - náhradní ruční táhlo k tělovým sprchám

POUŽITÍ:

Kombinovaná tělní a oční a obličejová bezpečnostní sprcha by měla být umístěna v provozech, kde přicházejí osoby do styku s nebezpečnými látkami a existuje reálné riziko zasažení těla. Je vhodná pro laboratoře, dílny, univerzity a chemické provozy.

DŮLEŽITÉ UPOZORNĚNÍ:

Při instalaci oční sprchy je nutné předradit vhodný filtr pro úpravu a filtraci vody, přičemž nesmí být omezen průtok vody oční sprchou. Minimální průtok filtrem by měl být 1 m³/hod. Tento filtr není součástí standardní dodávky.

Verze 220518