

TECHNICKÝ LIST



Nástěnná tělní sprcha s ručním ovládáním ZM S200

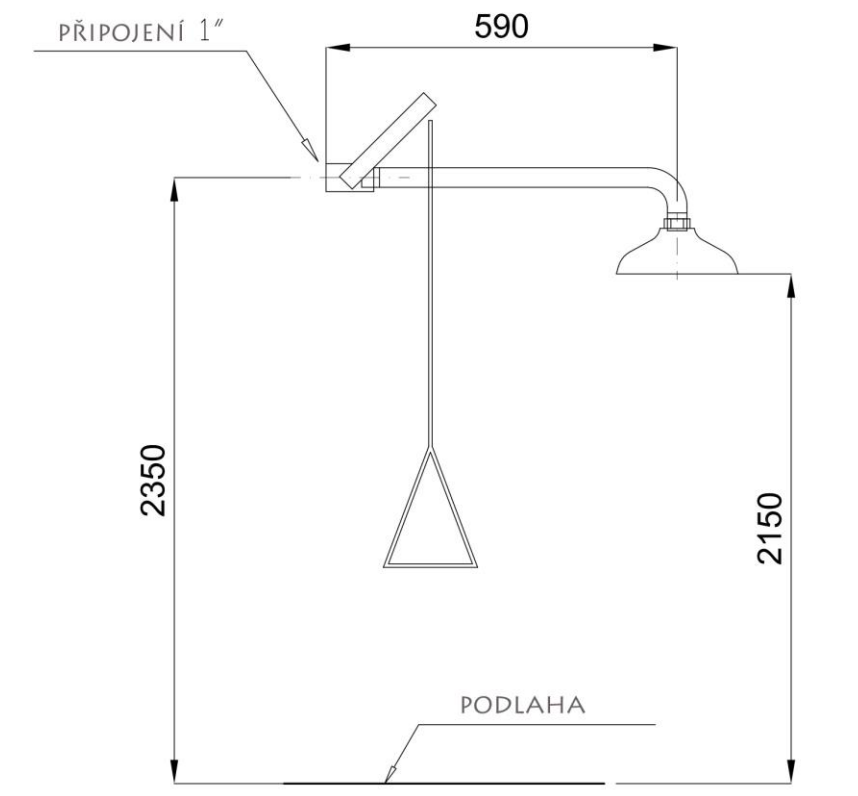
TECHNICKÉ PARAMETRY:

Hlavní rozměry:	Ø 20 × 72 cm
Hmotnost:	5 kg
Regulovaný max. průtok vody:	do 120 l/min ± 10 % (0,3 MPa)
Přívod:	1"
Doporučená teplota vody:	min. 15 °C - max. 35 °C
Požadovaný tlak vody:	min. 0,2 MPa - max. 0,5 MPa
Materiál:	
- Sprchová hlavice:	polypropylen
- Spojovací fitinky:	mosaz
- Spouštěcí táhlo:	ocel
- Držák:	ocel žárově zinkovaná
Povrchová úprava:	epoxidová barva
Barva:	zelená - RAL 6029

POPIS VÝROBKU:

Nástěnná tělní sprcha s ručním ovládáním je určena k připevnění ke stěně. Sprchová hlavice zajišťuje jemný, rovnoměrný a široký proud vody. Použité materiály jsou chemicky odolné i ve velmi agresivním prostředí. Tělní sprcha se spouští táhlem pomocí mosazného ventilu. Parametry této tělní sprchy jsou v souladu s normou ČSN EN 15154-2. Součástí dodávky je fotoluminiscenční informační tabulka pro označení umístění tělní bezpečnostní sprchy.

SCHÉMA:



DOPORUČENÉ PŘÍSLUŠENSTVÍ:

ZM S006 - náhradní sprchová hlavice

ZM S007 - náhradní ventil 1" k tělovým sprchám

ZM S009 - náhradní ruční táhlo k tělovým sprchám

POUŽITÍ:

Tělní bezpečnostní sprcha by měla být umístěna v provozech, kde přicházejí osoby do styku s nebezpečnými látkami a existuje reálné riziko zasažení těla. Je vhodná pro laboratoře, dílny, univerzity a chemické provozy.

DŮLEŽITÉ UPOZORNĚNÍ:

Při instalaci oční sprchy je nutné předradit vhodný filtr pro úpravu a filtraci vody, přičemž nesmí být omezen průtok vody oční sprchou. Minimální průtok filtrem by měl být 9 m³/hod. Tento filtr není součástí standardní dodávky.