

TECHNICKÝ LIST



Ruční oční sprcha se dvěma hlavicemi ZM S102

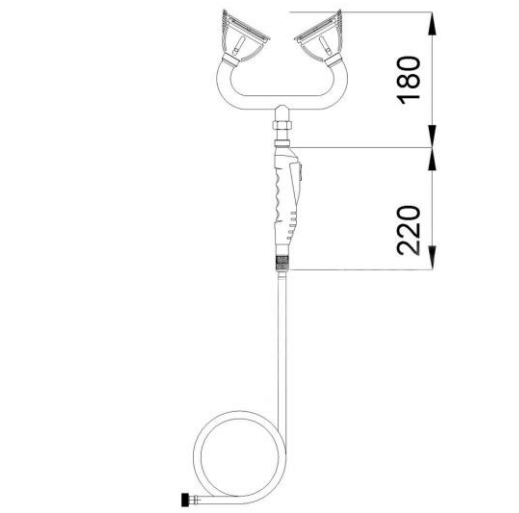
TECHNICKÉ PARAMETRY:

Hlavní rozměry:	6,5 × 25 × 177,5 cm (d × š × v)
- Flexibilní hadice:	
o Průměr:	13,5 mm
o Délka:	1,5 m
o Převlečná matice:	1/2 "
Hmotnost:	0,9 kg
Regulovaný max. průtok vody:	14 l/min ± 10 % (0,3 MPa)
Přívod:	1/2 "
Odtok:	1.1/4 "
Doporučená teplota vody:	min. 15 °C – max. 35 °C
Požadovaný tlak vody:	min. 0,2 MPa – max. 0,5 MPa
Materiál:	
- Sprchové hlavice:	chromovaná mosaz
- Spojovací fitinky:	mosaz
- Flexibilní hadice:	plast/nerezová ocel
Povrchová úprava:	epoxidová barva
Barva:	zelená – RAL 6029

POPIS VÝROBKU:

Ruční oční sprcha se dvěma hlavicemi a flexibilní hadicí je určena k zavěšení na stěnový držák. Flexibilní hadice chráněná vinutím z pásky z nerezové oceli umožňuje použití sprchy ve větší vzdálenosti od přívodu vody a umožňuje ošetřit také ležící osobu. Oční hlavice zajišťují při vyplachování jemný, rovnoměrný a široký proud vody. Oční hlavice jsou vybaveny gumovými očníci pro ochranu oka a lehkými kryty proti prachu a jiným nečistotám zavěšenými na řetízku. Tyto kryty se při vyplachování automaticky otevrou pomocí proudu vody a po ukončení vyplachování lze použít pro uzavření oční sprchy. Hlavice je vybaveny výměnným perlátorem s filtrem hrubých nečistot. Použité materiály jsou chemicky odolné i ve velmi agresivním prostředí. Oční sprcha se spouští tlačítkem na rukojeti pomocí chromniklového ventilu. Parametry této oční sprchy jsou v souladu s normou ČSN EN 15154-1. Součástí dodávky je fotoluminiscenční informační tabulka pro označení umístění oční sprchy.

SCHÉMA:



DOPORUČENÉ PŘÍSLUŠENSTVÍ:

ZM S001 - náhradní perlátor k očním sprchám
ZM S003 - náhradní ventil 1/2" k očním sprchám
ZM S004 - náhradní hlavice k očním sprchám

POUŽITÍ:

Ruční oční sprcha se dvěma hlavice a flexibilní hadicí je určena pro provozy, kde přicházejí osoby do styku s nebezpečnými látkami a hrozí riziko zasažení očí nebo těla, jako jsou laboratoře, dílny, nemocnice, v plaveckých areálech s chlorací vody, univerzity, školy a podobně. Zaručují účinnou první pomoc při poleptání, popálení či opaření. Flexibilní hadice umožňuje použití sprchy ve větší vzdálenosti od přívodu vody a umožňuje ošetřit také ležící osobu.

DŮLEŽITÉ UPOZORNĚNÍ:

Při instalaci oční sprchy je nutné předřadit vhodný filtr pro úpravu a filtraci vody, přičemž nesmí být omezen průtok vody oční sprchou. Minimální průtok filtrem by měl být 1 m³/hod. Tento filtr není součástí standardní dodávky.