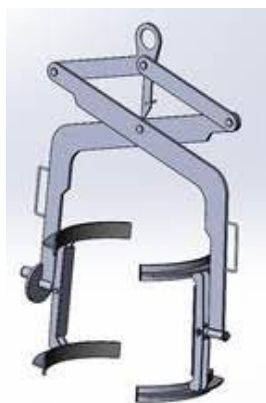


NÁVOD K POUŽITÍ

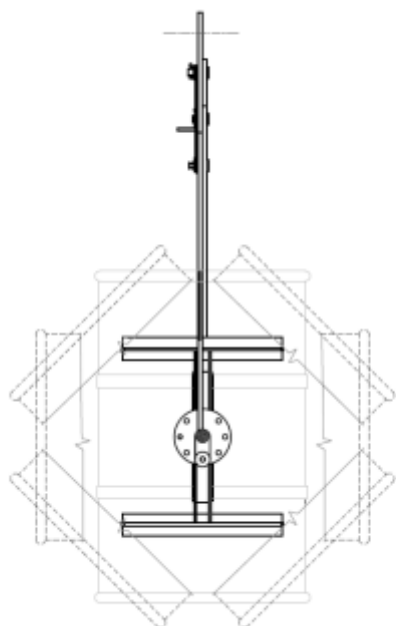


KLEŠTĚ NA UCHOPENÍ SUDU - PLN 2031

- Sud můžete uchopit kleštěmi jak ve svislé, tak ve vodorovné poloze
- Pokud je sud ve vodorovné poloze, je nutné neprve pootočit čelist s aretační polohy o 90°, stejně tak natočit volnou čelist a kleště nasunout na ležící sud. Tato manipulace je obtížnější, a proto doporučujeme, aby tyto úkony prováděny dvěma pracovníky.



- Uchopený sud lze polohovat s tím, že areatace je možná po 45°. Areatace na „12 hodin“ není možná, protože tomu brání přivařené nosné rameno. (Viz obrázek aretačních poloh)



Upozornění:

Točit se sudem kolem dokola je teoreticky možné. Sud ale není nikdy zcela plný a při pohybu dochází ke změně polohy těžiště. Proto je tato činnost nejen takřka nemožná, ale i nebezpečná.

V Praze 15. 2. 2019