



HAPPY END CZ, a.s.

Argentinská 3

170 00 Praha 7

tel.: 800 156 944 (Po – Pá 8:00-16:00)

e-mail: happyend@happyend.cz

web: www.happyend.cz

TECHNICKÝ LIST

Ochranný nárazník sloupu

DPP 36 095



Popis výrobku:

Ochranný nárazník sloupu je určen pro ochranu sloupů před nárazy manipulační techniky. Nárazník je vyroben z chemicky a mechanicky odolného materiálu. Je dodáván ve výrazné a dobře viditelné žluté barvě a tím zvyšuje bezpečnost na pracovišti. Tento nárazník je vhodný pro použití ve skladech a výrobních halách. Tento nárazník je k podlaze kotven skrytým ukotvením. Ocelové kotvy jsou součástí standardní dodávky. K montáži je potřebná ještě chemická kotva, která není součástí dodávky (viz doporučené příslušenství).

Technická data:

Hlavní rozměry:

- vnitřní: 90 × 50 × 14 cm (d × š × v)
- vnější: 104 × 64 × 14 cm (d × š × v)

Rozměry sloupu: max. 75 × 35 cm

Počet kotev: 8

Materiál:

- sloupek: polyvinylchlorid
- kotva: ocel

Teplota pracovního prostředí: -20 °C až 60 °C

Nárazová odolnost: 1555 J

Barva: žlutá/černá



HAPPY END CZ, a.s.

Argentinská 3

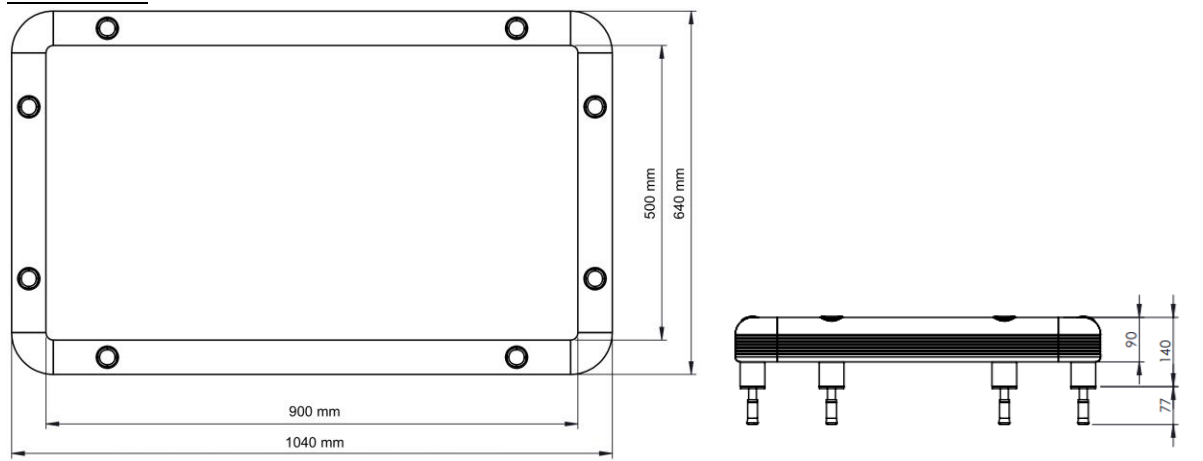
170 00 Praha 7

tel.: 800 156 944 (Po – Pá 8:00-16:00)

e-mail: happyend@happyend.cz

web: www.happyend.cz

Schéma:



Použití:

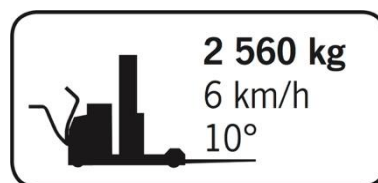
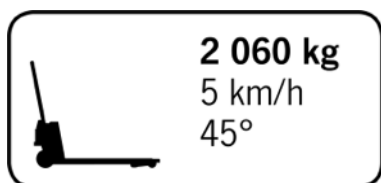
Ochranný nárazník sloupu je určen pro ochranu sloupů před nárazy manipulační techniky. Je vhodný pro použití ve skladech a výrobních halách. Skryté ukotvení usnadňuje úklid a údržbu prostor, je proto vhodný i do potravinářských provozů. Tento ochranný nárazník je vhodný do míst, kde se používá elektrická manipulační technika.

Doporučené příslušenství:

- DPP 01 165 – chemická kotva 165 ml
- DPP 01 300 – chemická kotva 300 ml

Nárazová odolnost manipulační techniky:

Odolnost zábrany při nárazu plně naloženého vozidla, jeho maximální rychlosti a maximálního úhlu nárazu. Bariéra je schopná absorbovat kinetickou energii pohybujícího se vozidla a tím ochránit lidské zdraví i majetek.



Návod k použití:

- Instalace:
 - Instalaci ochranného nárazníku sloupu je nutné provést podle montážního návodu.
 - Ocelové kotvy tyčí pro instalaci nárazníku jsou součástí standardní dodávky. Dále je nutné použít chemické kotvy.
 - Chemická kotva pro uchycení k podlaze není součástí standardní dodávky. Lze použít chemickou kotvu Pattex CF 850 (viz doporučené příslušenství)



HAPPY END CZ, a.s.

Argentinská 3

170 00 Praha 7

tel.: 800 156 944 (Po – Pá 8:00-16:00)

e-mail: happyend@happyend.cz

web: www.happyend.cz

-
- Je nutné vyvrtat otvory o průměru 16 mm a hloubce 95 mm.
 - Otvory pak vyplňte lepidlem a vložte ocelové kotvy.
 - Po vytvrzení je možné nárazník přišroubovat.
 - **Čištění:**
 - Nárazník je možné jednoduše omývat vodou s přidavkem detergentu.
 - Více zašpiněná místa lze velmi šetrně čistit pomocí jemných abrazivních čisticích prostředků.
 - **Kontrola:**
 - Je doporučeno provádět pravidelné kontroly plastových součástí, aby byla včas rozpoznána poškozená místa.
 - **Opravy:**
 - Pokud dojde k vážnému poškození plastových částí, je doporučena výměna těchto částí za nové.



Verze 180118