

TECHNICKÝ LIST



Hlídač dveří DEXCON GH 960960

TECHNICKÉ PARAMETRY:

Rozměry:

- pouzdro: Ø 200 × 65 mm (v × š × h)
- základna: 116,5 × 116,5 mm

Hmotnost hlídače bez baterie:

0,65 kg

Hlasitost sirény:

95 dB/1 m nebo 75 dB/1m

Napájení:

baterie 9V

Barva:

červená

POPIS VÝROBKU:

Profesionální model hlídače dveří v červené barvě a s výrazným nápisem STOP je vhodný pro zabezpečení únikových dveří a oken. Robustní plastové pouzdro skrývá mechanismus hlídače napájený nezávisle na el. síti 9 V baterií. Hlídač je vybaven monitoringem stavu baterie. Hlídač se montuje na dveře, přičemž čidlo monitorující polohu dveří se montuje na rám dveří. Jakmile jsou dveře otevřeny, dojde k přerušení magnetického pole mezi hlídačem a čidlem. V tom okamžiku se spustí akustický alarm, který je možné vypnout jen pomocí klíče.

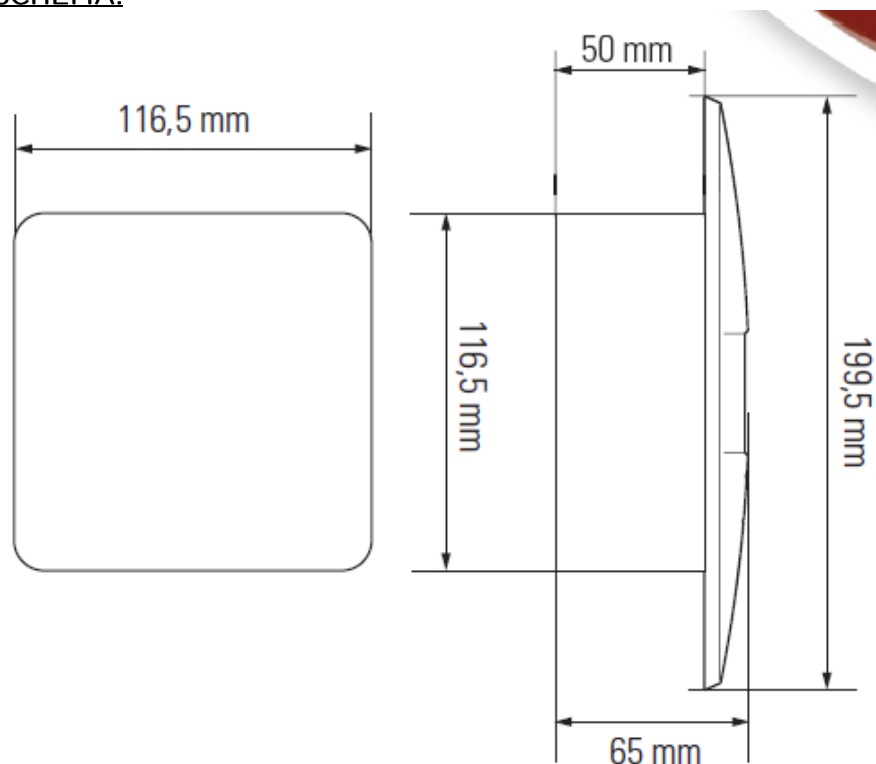
SOUČÁSTI DODÁVKY:

- 1 × hlídač dveří včetně čidla
- 2 × klíč
- 1 × 9 V baterie
- 1 × štítek s nápisem STOP na hlídač fluorescenční
- Montážní materiál

ZÁRUČNÍ DOBA:

5 let

SCHÉMA:



FUNKCE:

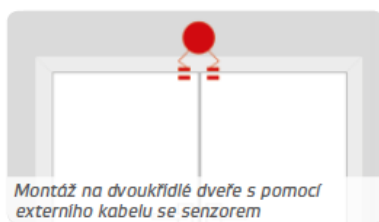
Po otevření dveří nebo okna dojde k přerušení signálu mezi dveřmi a čidlem, tím se spustí zvukový alarm. V tomto případě dojde k trvalému zapnutí hlavního alarmu. Alarm se vypne automaticky po 3 minutách nebo po 30 s (dle nastavení). Dále je možné alarm vypnout pomocí klíče a systém se opět uvede do pohotovostního stavu. Tento hlídač je možné připojit do stávajícího kontrolního systému uživatele s možností nastavení tichého alarmu. V případě nedovřených dveří se alarm spouští opakovaně.

MONTÁŽNÍ NÁVOD:

Příklady umístění hlídače DEXCON GH 960:



Montáž na jednokřídlé dveře

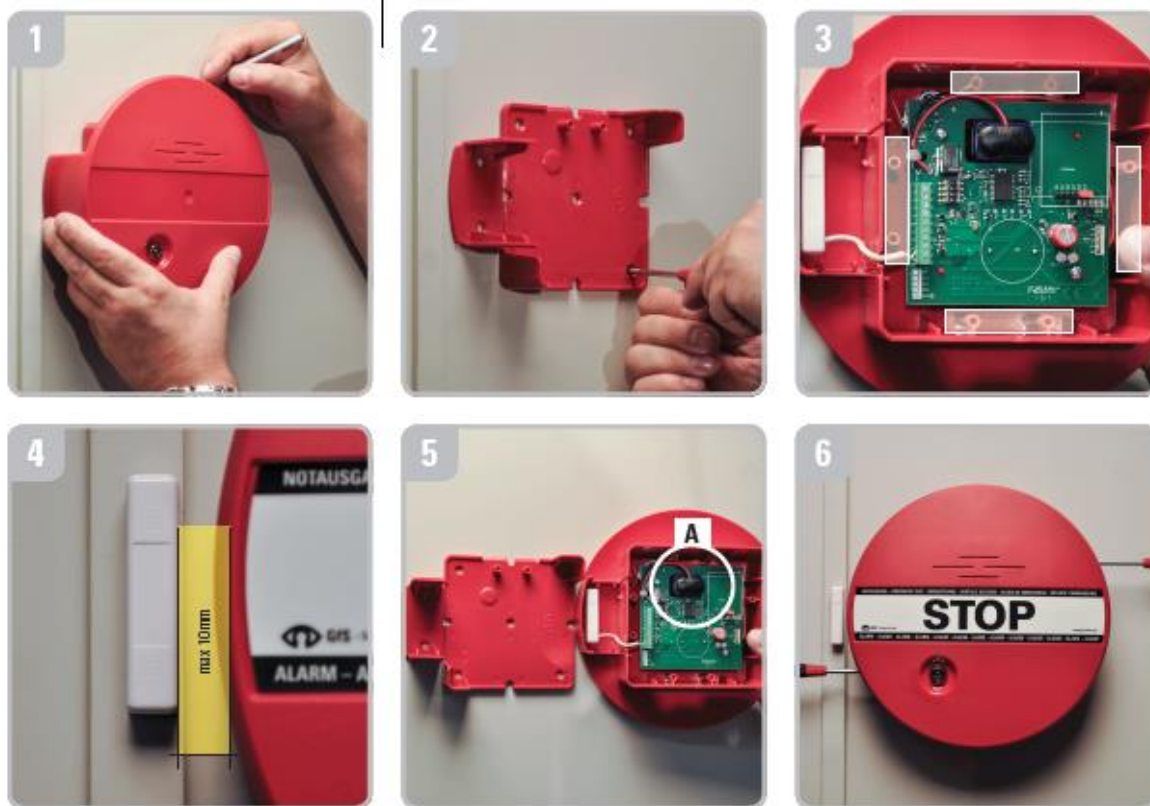


Montáž na dvoukřídlé dveře s pomocí externího kabelu se senzorem



Montáž na dvoukřídlé dveře s vlastní klikou

- 1) Umístěte hlídač přesně na místo použití.
- 2) Připevněte držák hlídače na dveře pomocí 7 vrtů nebo pomocí oboustranné lepicí pásky.
- 3) Připevněte čidlo buď na stranu uvnitř nebo vně krabičky hlídače do vzdálenosti max. 10 mm.
- 4) Ujistěte se, že magnet je ve správné poloze vzhledem k čidlu.
- 5) Vložte klíč do zámku a otočte do polohy 1, pak ho vyjměte. Vložte napájecí baterii (A). Po 5 sekundách se ozvou dva krátké signály. Nyní je hlídač dveří deaktivován.
- 6) Připevněte krabičku hlídače na držák a pozorně a opatrně přišroubujte pomocí dvou šroubů. Přilepte štítek s nápisem STOP na vnější stranu hlídače.
- 7) Pro aktivaci hlídače vložte klíč do polohy 1 a otočte s ním do polohy 0. Pak rychle otočte klíčem do polohy 1 a rychle zpět do polohy 0 (do 5 s). Vyjměte klíč.
- 8) Hlídač je vybaven monitoringem stavu baterie. V případě, že napětí baterie klesne pod 7,5 V, je spuštěn zvukový signál. Pak je nutné do 10 dní baterii vyměnit. Výměnu baterie provádějte podle bodu 5.



MOŽNOSTI NASTAVENÍ ALARMU:

Alarm lze nastavit několika způsoby:

- permanentní zvukový signál (tovární nastavení)
- zvukový signál trvající 180 s
- zvukový signál trvající 30 s
- opožděný signál o 15 s
- zvuk se sníženou intenzitou 75 dB
- zvuk s plnou intenzitou 95 dB
- autoreset

Go to the operating manual

Operation

Activation	
Key switch on 0	
Then short pulse (< 5 sec) to 1	
and back to 0	
Quit alarm	
short pulse (< 5 sec) to 1	
and back to 0	
Permanently open function	
Hold key in position 1 until it beeps twice	
After that turn back to 0	
Single release	
short pulse (< 5 sec) to 1	
and back to 0	

Functions DIP Switches

DIP switch	1	2	3	4
Permanent Alarm ¹	OFF	OFF	OFF	OFF
Alarm duration 180 seconds	ON	OFF	OFF	OFF
Alarm duration 30 seconds	ON	ON	OFF	OFF
Instant alarm ¹	OFF	OFF	OFF	OFF
Delayed alarm (15 sec)	OFF	OFF	ON	ON
Reduced volume (75 dB/1 m) ¹	OFF	OFF	OFF	OFF
Full volume (95 dB/1 m)	OFF	OFF	OFF	ON
Autoresec ²	OFF	ON	OFF	OFF

¹ Factory settings ² no temporization

Sounds

Interval	Meaning
3 sec	Screw to fix housing on base plate is loose/missing ² OR: Magnet missing/false position
permanent	Permanent alarm when door is opened OR: tamper alarm
90 sec	Battery monitoring Voltage drops below 7.5 V
permanent opening command	Permanent opening command

² just during initial installation

LIKVIDACE:

Všechny části tohoto zařízení jsou recyklovatelné. Po skončení životnosti nedávejte přístroj do smíšeného domovního odpadu. Vložte do kontejneru pro recyklaci elektrických přístrojů.