

# TECHNICKÝ LIST



## Hlídač dveří DEXCON GH 960950

### TECHNICKÉ PARAMETRY:

#### Rozměry:

- pouzdro: Ø 200 × 65 mm (v × š × h)
- základna: 116,5 × 116,5 mm

#### Hmotnost hlídače bez baterie:

0,80 kg

#### Hlasitost sirény:

95 dB/1 m nebo 75 dB/1m

#### Napájení:

baterie 9V

#### Barva:

červená

### POPIS VÝROBKU:

Profesionální model hlídače dveří v červené barvě a s výrazným nápisem stop je vhodný pro zabezpečení únikových dveří s panikovým kováním. Robustní plastové pouzdro skrývá mechanismus hlídače napájený nezávisle na el. síti 9 V baterií. Hlídač je vybaven monitoringem stavu baterie. Hlídač se montuje na dveře, spouštěcí páka monitorující polohu panikového kování je umístěna pod horizontální tyčí.

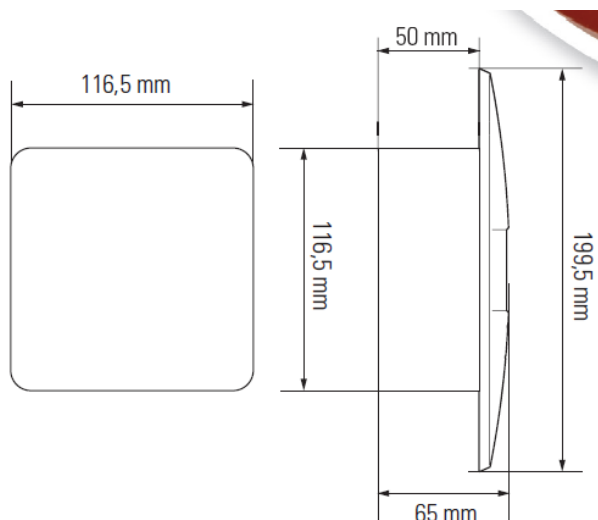
### SOUČÁSTI DODÁVKY:

- 1 × hlídač dveří
- 2 × klíč
- 1 × 9 V baterie
- 6 × červený výměnný prvek pro montáž spouštěcí páky hlídače
- 1 × spouštěcí /blokovací páka pro vzdálenost 55 - 130 mm včetně zajišťovacího lanka
- 1 × štítek s nápisem STOP fotoluminiscenční
- Montážní materiál

### ZÁRUČNÍ DOBA:

5 let

## SCHÉMA HLÍDAČE BEZ BLOKOVACÍ PÁKY:



### DOPORUČENÉ PŘÍSLUŠENSTVÍ:

GH 960915 - náhradní blokovací páka s lankem  
 GH 951292 - jednorázové krytky blokovací páky - 6 ks v balení  
 GH 960965 - oboustranně lepicí páska

### FUNKCE:

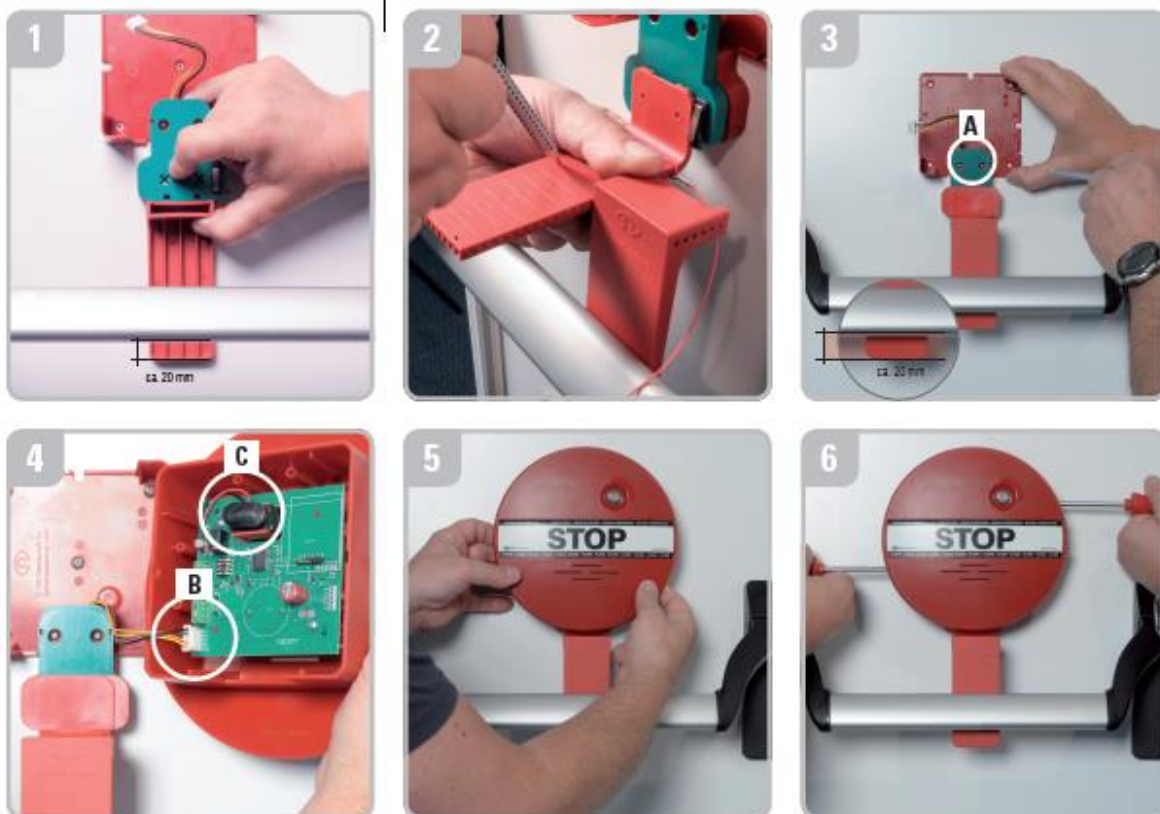
Jakmile dojde k jemnému stlačení horizontální tyče panikového kování, dojde ke spuštění předalarmu. Při uvedení tyče do původní polohy se předalarm vypne. Při úplném stlačení tyče panikového kování dojde k uvolnění spouštěcí páky hlídače a dveře jsou otevřeny. V tomto případě dojde k trvalému zapnutí hlavního alarmu. Alarm se vypne automaticky po 3 minutách nebo po 30 s (dle nastavení). Pomocí klíče se alarm vypne. Při další aktivaci hlídače je nutné opět namontovat spouštěcí páku pomocí upínacího prvku.



### MONTÁŽNÍ NÁVOD:

- 1) Umístěte hlídač přesně na místo použití - ideálně doprostřed dveří nad panikovou tyč. **Přesvědčte se, že spouštěcí/blokovací páka přesahuje pod panikovou tyčí o 1 – 2 cm. Je velmi důležité mít jistotu, že při stisknutí panikové tyče dojde ke kontaktu se spouštěcí/blokovací pákou hlídače.** (viz obrázek č. 1)
- 2) Zkraťte horizontální rameno spouštěcí/blokovací páky. Vložte vertikální rameno páky do horizontálního ramene tak, aby se vertikální rameno dotýkalo tyče panikového kování. (viz obrázek č. 2).
- 3) Připevněte držák hlídače na dveře pomocí 5 vrtů nebo pomocí oboustranné lepicí pásky. (viz obrázek č. 3). Pro vyšší stabilitu použijte šrouby pod zelenou destičkou. Nejdříve povolte dva viditelné vruty (A), posuňte vložku směrem nahoru vně držáku a znovu je utáhněte.

- 4) Připevněte spouštěcí páku pomocí montážního prvku tak, aby páka těsně přiléhala k panikové tyči ze strany od dveří.
- 5) Vložte klíč do zámku a otočte do polohy 1, pak ho vyjměte. Vložte napájecí baterii (C). Po 5 sekundách se ozvou dva krátké signály. Nyní je hlídač dveří deaktivován. Připojte konektor spouštěcí/blokovací páky do zdířky (B). (viz obrázek č. 4)
- 6) Připevněte kazetu hlídače na držák a pozorně a opatrně přišroubujte pomocí dvou šroubů. Přilepte štítek s nápisem STOP na vnější stranu hlídače.
- 7) Pro aktivaci hlídače vložte klíč do polohy 1 a otočte s ním do polohy 0. Pak rychle otočte klíčem do polohy 1 a rychle zpět do polohy 0 (do 5 s). Vyjměte klíč.
- 8) Hlídač je vybaven monitoringem stavu baterie. V případě, že napětí baterie klesne pod 7,5 V, je spuštěn zvukový signál. Pak je nutné do 10 dní baterii vyměnit. Výměnu baterie provádějte podle bodu 5.



#### MOŽNOSTI NASTAVENÍ ALARMU:

Alarm lze nastavit několika způsoby:

- permanentní zvukový signál (tovární nastavení)
- zvukový signál trvajících 180 s
- zvukový signál trvajících 30 s
- opožděný signál o 15 s
- zvuk se sníženou intenzitou 75 dB
- zvuk s plnou intenzitou 95 dB
- autoreset

Operation	
<b>Activation</b>	
Key switch on 0	
Then short pulse (< 5 sec) to 1	
and back to 0	
<b>Quit alarm</b>	
short pulse (< 5 sec) to 1	
and back to 0	
<b>Permanently open function</b>	
Hold key in position 1 until it beeps twice	
After that turn back to 0	
<b>Single release</b>	
short pulse (< 5 sec) to 1	
and back to 0	

Functions DIP Switches				
DIP switch	1	2	3	4
Permanent alarm <sup>1</sup>	OFF	OFF	OFF	OFF
Alarm duration 180 seconds	ON	OFF	OFF	OFF
Alarm duration 30 seconds	ON	ON	OFF	OFF
Instant alarm <sup>1</sup>	OFF	OFF	OFF	OFF
Delayed alarm (15 sec)	OFF	OFF	ON	ON
Reduced volume (75 dB/1 m) <sup>1</sup>	OFF	OFF	OFF	OFF
Full volume (95 dB/1 m)	OFF	OFF	OFF	ON
Autoreset <sup>2</sup>	OFF	ON	OFF	OFF

<sup>1</sup> Factory settings <sup>2</sup> no temporization

Sounds	
Interval	Meaning
	Screw to fix housing on base plate is loose/missing <sup>3</sup> OR: Magnet missing/false position
	Permanent alarm when door is opened OR: tamper alarm
	Battery monitoring Voltage drops below 7.5 V
	Permanent opening command

<sup>3</sup> just during initial installation

**LIKVIDACE:**

Všechny části tohoto zařízení jsou recyklovatelné. Po skončení životnosti nedávejte přístroj do smíšeného domovního odpadu. Vložte do kontejneru pro recyklaci elektrických přístrojů.