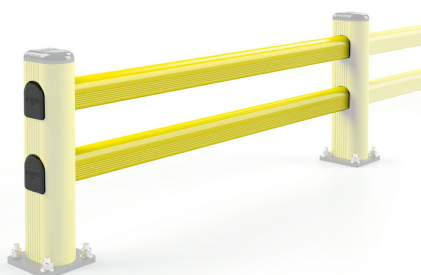


# TECHNICKÝ LIST



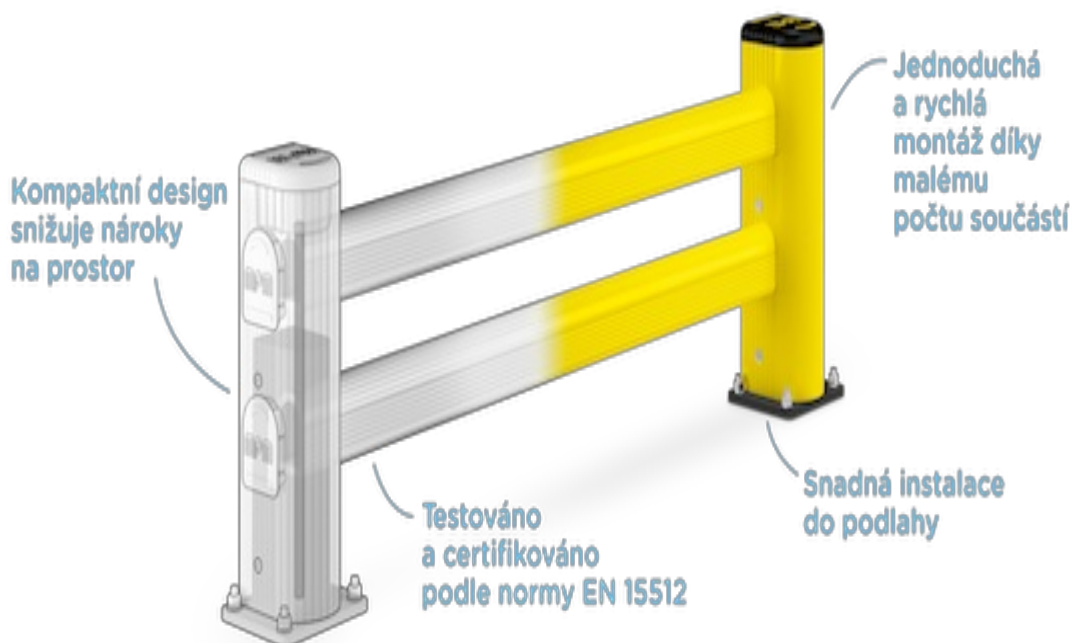
## Sada příčnic s vysokou odolností – SM MODULAR - DPP 33 403

### VLASTNOSTI:

Materiál:	REFLEX
Barva:	žlutá
Barva RAL:	RAL 1018
Vhodné použití:	vnitřní i venkovní prostory
Díl:	příčnice
Rozměry výrobku:	150 × 4,5 × 7 cm
Výška zábrany:	35 cm
Tloušťka:	6 mm
Teplotní odolnost:	- 10 °C až 50 °C
Manipulační technika:	elektrický vozík
Max. síla nárazu:	1052 J
Nárazová odolnost:	★★☆☆ - vysoká
Montážní materiál součástí balení:	ANO
Možnosti likvidace:	recyklace
Počet ks v balení:	2 ks
Značka:	M.P.M.

### POPIS VÝROBKU:

Zábrana pro ochranu regálů je vyrobena z **vysoce kvalitního materiálu REFLEX s dlouhou životností**. Výrazná žlutá barva umožňuje **dobrou viditelnost a zvyšuje bezpečnost** na pracovišti. Testování a certifikace byly provedeny dle normy EN 15512. Zábrana se **jednoduše montuje** a také snadno udržuje. Ocelové patky mají povrchovou úpravu práškovou barvou a kotvy jsou z galvanizované oceli. Kotvicí materiál je součástí dodávky.



## SPECIFIKACE MATERIÁLU:

**Materiál REFLEX** je technický polymer zpracovaný technologií extrudací – vytlačováním, která zajišťuje **nejlepší poměr pružnosti, absorpce nárazu a odolnosti nárazu i oděru**. Sám o sobě má REFLEX dlouhou životnost. Jeho životnost pak ještě prodloužíte pravidelným čištěním, ke kterému stačí voda a utěrka. Povrch je **hladký, a proto na něm neulpívají nečistoty**. **Hlavní výhody:**

- absorpce nárazů,
- netoxický – vhodný do potravinářství,
- odolný poškrábání,
- **třída hořlavosti VO** – je samozhášivý,
- jednoduché čištění,
- **UV stabilita**,
- odolný povětrnostním vlivům, vodě, solným roztokům, benzínu, oleji, alkoholu, kyselinám, mikroorganismům a plísním.

## VÝHODY:

Výhodou tohoto typu zábradlí je **modulové řešení na míru**. Lze jej zakoupit jako systém sloupků a příčnic, a tak vytvořit ochranný prostor různého rozsahu.

## POUŽITÍ:

Bariéra chrání regály i manipulační techniku před poškozením. Je vhodným řešením pro vymezení pracovních ploch, ochranu výrobních zařízení, zdrojů energie, rozvaděčů apod. Používá se **ve všech prostorách s pohybem manipulační techniky**.



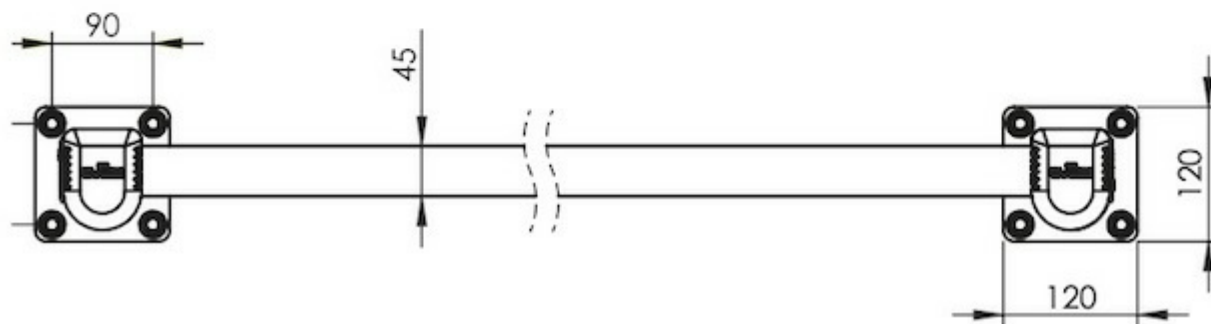
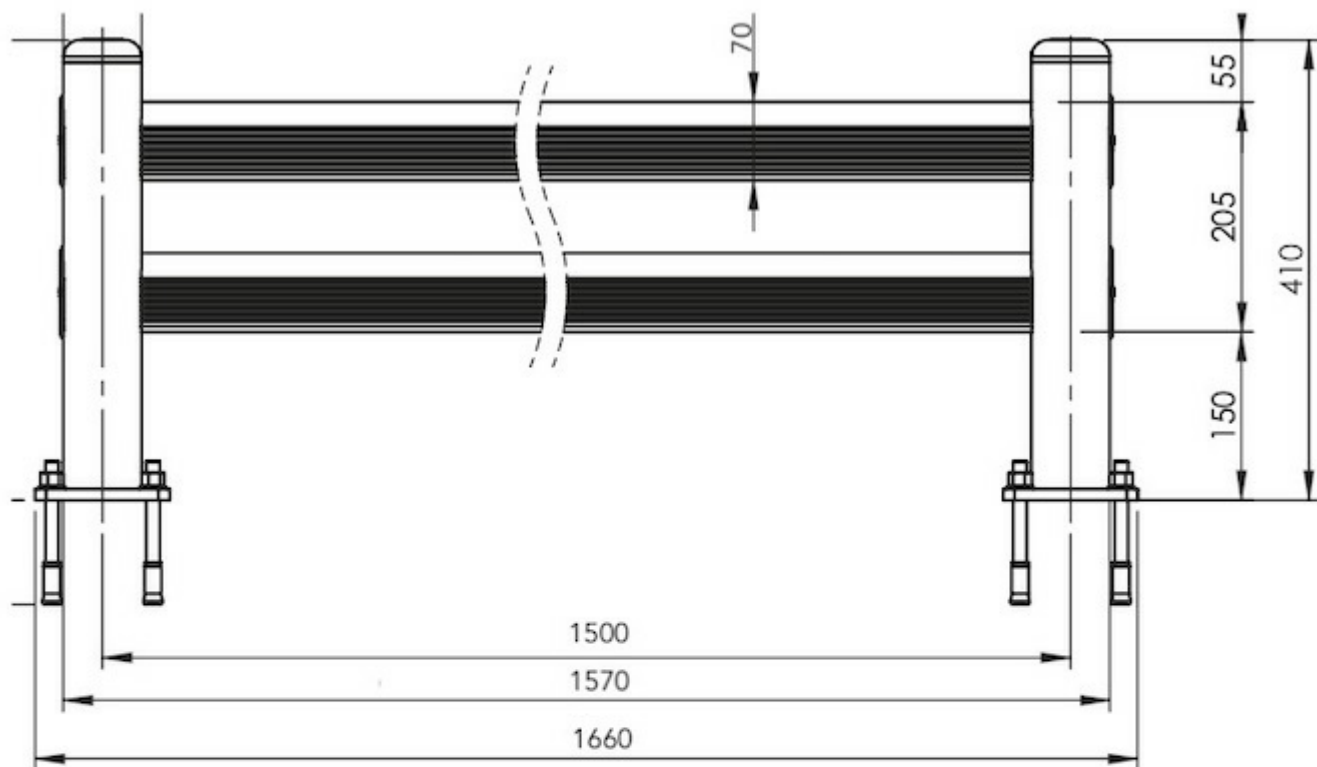
## FUNKCE:

Při nárazu dojde k prohnutí materiálu, který pohltí energii nárazu a bez poškození se vrátí zpět do původní podoby.

## ODOLNOST PŘI NÁRAZU:



## SCHÉMA:



## NÁVOD K POUŽITÍ:

### Montáž

- Je doporučeno provést montáž podle montážního návodu.

### Čištění

- Pružnou bariéru je možné omývat vodou s přidavkem detergentu.
- Více zašpiněná místa lze velmi šetrně čistit pomocí jemných abrazivních čisticích prostředků.

### Kontrola

- Je doporučeno provádět pravidelné kontroly plastových součástí, aby byla včas rozpoznána poškozená místa.

### Opravy

- Pokud dojde k vážnému poškození plastových částí, je doporučena výměna těchto částí za nové.



V Praze dne 30. 6. 2023