

TECHNICKÝ LIST



Koncový sloupek s vysokou odolností – PED 90 - DPP 35 201

VLASTNOSTI:

Materiál:	REFLEX
Barva:	žlutá
Barva RAL:	RAL 1018
Vhodné použití:	vnitřní i venkovní prostory
Díl:	koncový sloupek
Rozměry výrobku:	9 × 7 × 119 cm
Výška zábrany:	110 cm
Rozměry patky:	12 × 12 × 1 cm
Tloušťka:	9 mm
Teplotní odolnost:	- 10 °C až 50 °C
Manipulační technika:	elektrický vozík
Max. síla nárazu:	3000 J
Nárazová odolnost:	★★☆☆ - vysoká
Montážní materiál součástí balení:	ANO
Možnosti likvidace:	recyklace
Značka:	M.P.M.

POPIS VÝROBKU:

Zábradlí se skládá z pružných příčnic a sloupků, které jsou připevněné k podlaze ocelovými patkami a kotvami. Patky mají povrchovou úpravu práškovou barvou a kotvy jsou z galvanizované oceli. Zábradlí je vyrobené z materiálu, který je vysoce chemicky i mechanicky odolný a samozhášivý. Výrazná žlutá barva zvyšuje viditelnost a bezpečnost provozu. Montážní materiál je součástí dodávky.

SPECIFIKACE MATERIÁLU:

Materiál REFLEX je technický polymer zpracovaný technologií extrudací - vytlačováním, která zajišťuje nejlepší poměr pružnosti, absorpce nárazu a odolnosti nárazu i oděru. Sám o sobě má REFLEX dlouhou životnost. Jeho životnost pak

ještě prodloužíte pravidelným čištěním, ke kterému stačí voda a utěrka. Povrch je hladký, a proto na něm neulpívají nečistoty. Hlavní výhody:

- absorbce nárazů,
- netoxický - vhodný do potravinářství,
- odolný poškrábání,
- třída hořlavosti VO - je samozhášivý,
- jednoduché čištění,
- UV stabilita,
- odolný povětrnostním vlivům, vodě, solným roztokům, benzínu, oleji, alkoholu, kyselinám, mikroorganismům a plísním.

VÝHODY:

Výhodou tohoto typu zábradlí je **modulové řešení na míru**. Lze jej zakoupit jako systém sloupků a příčnic, a tak vytvořit ochranný prostor různého rozsahu.

POUŽITÍ:

Plastové zábradlí slouží jako pružná bariéra k ochraně **regálů, výrobních zařízení, zdrojů energie** a podobných zařízení před nárazem a **poškozením manipulační technikou**. Používá se také na **oddělení pěších zón** od pracovních ploch. Své uplatnění najde v průmyslových provozech, skladech nebo výrobních halách s pohybem manipulační techniky.

FUNKCE:

Odolá nárazu **plně naloženého elektrického vozíku**. Při nárazu dojde k prohnutí materiálu, který pohltí energii nárazu a bez poškození se vrátí zpět do původního stavu.

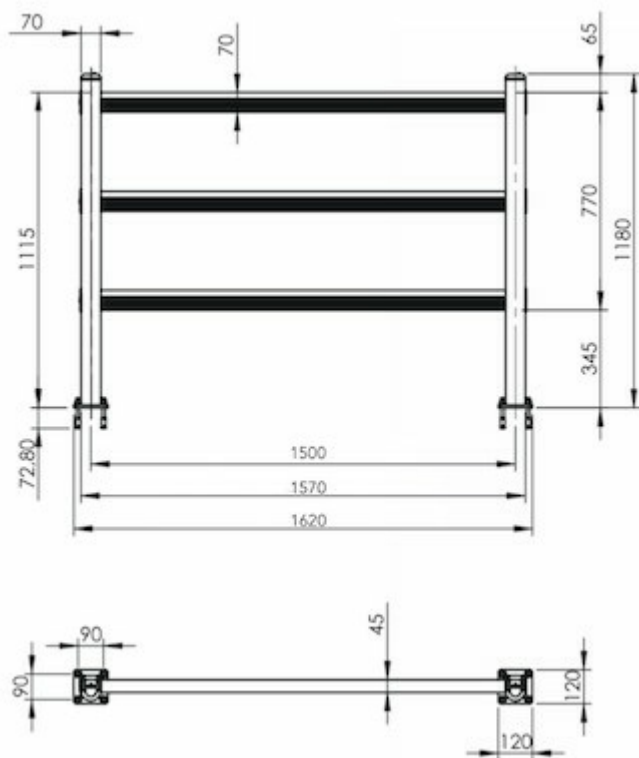
DOPORUČENÍ:

Pokud potřebujete ukotvit **zábranu do asfaltu**, je nutné vytvořit betonovou základnu o rozměru 40 × 40 cm a poté pokračovat dle montážního návodu.

ODOLNOST PŘI NÁRAZU:



SCHÉMA:



NÁVOD K POUŽITÍ:

Montáž

- Montáž je doporučeno provést podle montážního návodu.

Čištění

- Liniové zábradlí je možné omývat vodou s přidavkem detergentu.
- Více zašpiněná místa lze velmi šetrně čistit pomocí jemných abrazivních čisticích prostředků.

Kontrola

- Je doporučeno provádět pravidelné kontroly plastových součástí, aby byla včas rozpoznána poškozená místa.

Opravy

- Pokud dojde k vážnému poškození plastových částí, je doporučena výměna těchto částí za nové.

V Praze dne 30. 6. 2023