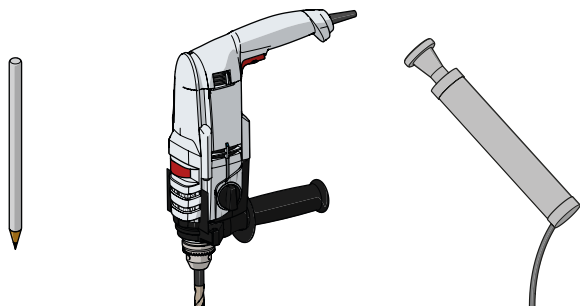


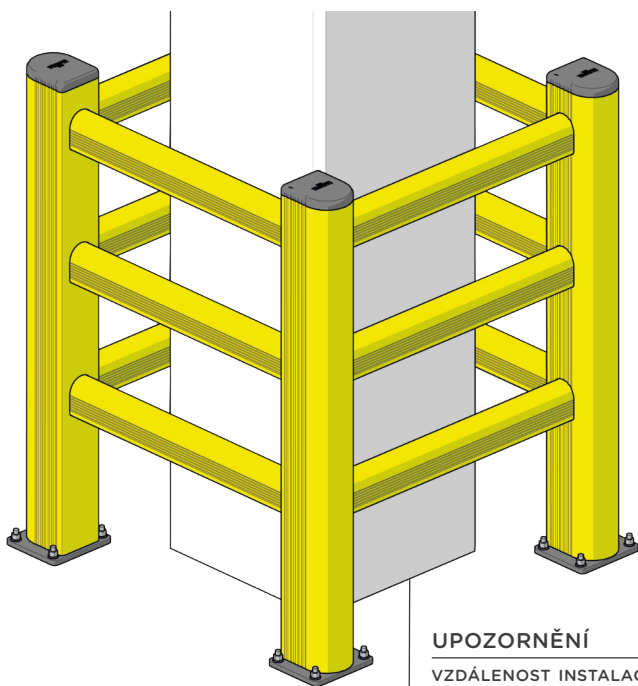
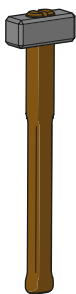
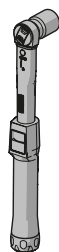
VYSOKÉ ZÁBRADLÍ - TOWER

INSTALACE

Ø12 mm



19

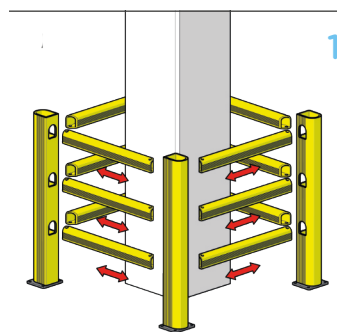


UPOZORNĚNÍ

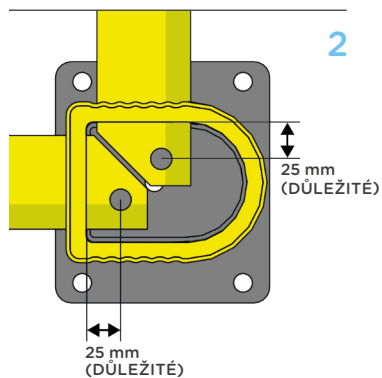
VZDÁLENOST INSTALACE ZÁVISÍ NA RYCHLOSTI A HMOTNOSTI VOZIDLA

SLOUP

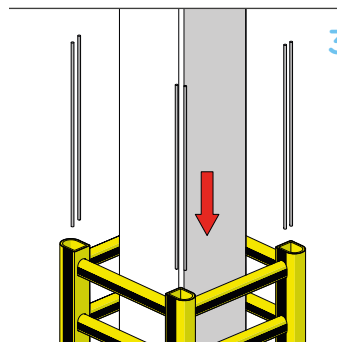
MIN 100mm*



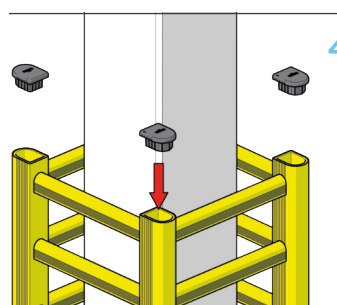
1



2



3



4

VYSOKÉ ZÁBRADLÍ - TOWER

INSTALACE

