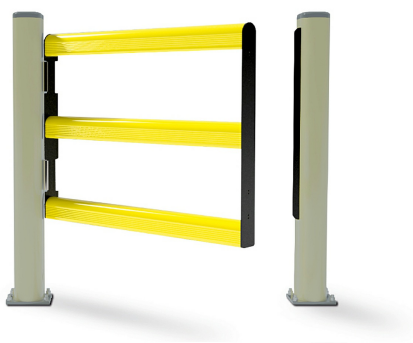


TECHNICKÝ LIST



Dveře s extrémní odolností, 100 cm – DP 150 - DPP 35 351

VLASTNOSTI:

Materiál:	REFLEX
Barva:	žlutá
Barva RAL:	RAL 1018
Vhodné použití:	vnitřní i venkovní prostory
Díl:	dveře
Rozměry výrobku:	100 × 7 × 75 cm
Šířka průchodu:	93 cm
Teplotní odolnost:	- 10 °C až 50 °C
Manipulační technika:	VZV technika
Max. síla nárazu:	2000 J
Nárazová odolnost:	★★★☆☆ - velmi vysoká
Montážní materiál součástí balení:	ANO
Možnosti likvidace:	recyklace
Značka:	M.P.M.

POPIS VÝROBKU:

Dveře k modulovému zábradlí drží na **pevných pantech** na vnější straně sloupku. Panty jsou vybaveny pružinou pro **samozavírání**. Zábradlí je tvořeno pružnými příčnicemi a sloupky ve výrazné žluté barvě, která zvyšuje **viditelnost** této zábrany a **upozorňuje** na překážky.

SPECIFIKACE MATERIÁLU:

Materiál REFLEX je technický polymer zpracovaný technologií extrudací - vytlačováním, která zajišťuje **nejlepší poměr pružnosti, absorpce nárazu a odolnosti nárazu i oděru**. Sám o sobě má REFLEX dlouhou životnost. Jeho životnost pak ještě prodloužíte pravidelným čištěním, ke kterému stačí voda a utěrka. Povrch je **hladký**, a proto na něm **neulpívají nečistoty**. **Hlavní výhody:**

- absorpce nárazů,
- netoxický - vhodný do potravinářství,
- odolný poškrábání,
- třída hořlavosti VO - je samozhášivý,
- jednoduché čištění,
- UV stabilita,
- odolný povětrnostním vlivům, vodě, solným roztokům, benzínu, oleji, alkoholu, kyselinám, mikroorganismům a plísním.

POUŽITÍ:

Dveře se mohou použít jako součást liniového zábradlí. Umožňují zkrátit cestu v případě velmi dlouhých zábradlí, která vymezují pěší zóny v provozech s pohybem manipulační techniky.

FUNKCE:

Při nárazu dojde k prohnutí materiálu, který pohltí energii nárazu a bez poškození se vrátí zpět do původní podoby.

UPOZORNĚNÍ:

Dveře neobsahují koncové sloupky. Dveře můžete namontovat na pravý nebo levý sloupek tak, aby se otevíraly buď k sobě nebo od sebe. Je možné je otvírat vždy jen jedním směrem.

ODOLNOST PŘI NÁRAZU:

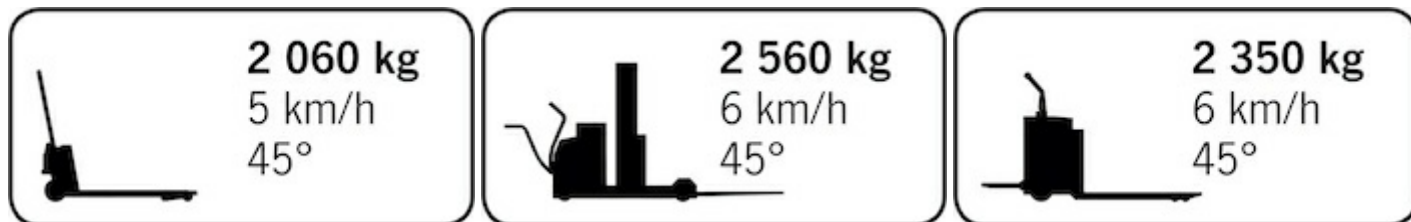
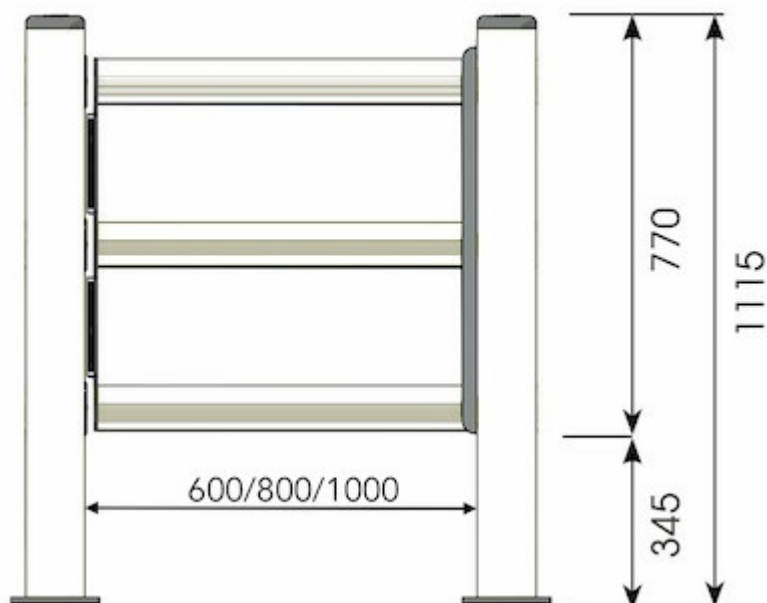


SCHÉMA:





NÁVOD K POUŽITÍ:

Montáž

- Montáž je doporučeno provést podle montážního návodu.

Čištění

- Dveře je možné omývat vodou s přidavkem detergentu.
- Více zašpiněná místa lze velmi šetrně čistit pomocí jemných abrazivních čisticích prostředků.

Kontrola

- Je doporučeno provádět pravidelné kontroly plastových součástí, aby byla včas rozpoznána poškozená místa.

Opravy

- Pokud dojde k vážnému poškození plastových částí, je doporučena výměna těchto částí za nové.

V Praze dne 30. 6. 2023