

# TECHNICKÝ LIST



## Nízký obloukový nárazník s vysokou odolností, 252 cm - FE 90 - DPP 34 240

### VLASTNOSTI:

Materiál:	REFLEX
Barva:	žlutá
Barva RAL:	RAL 1018
Vhodné použití:	vnitřní i venkovní prostory
Šířka:	252 cm
Délka:	12 cm
Výška:	35 cm
Rozměry patky:	12 × 12 × 1 cm
Teplotní odolnost:	- 10 °C až 50 °C
Manipulační technika:	elektrický vozík
Max. síla nárazu:	800 J
Nárazová odolnost:	★★☆☆ - vysoká
Montážní materiál součástí balení:	ANO
Značka:	M.P.M.

### POPIS VÝROBKU:

Obloukový nárazník je vyroben z pevného a zároveň pružného materiálu, který je chemicky i mechanicky odolný, nenasákavý a samozhášlivý. Nárazník odolá nárazu plně naloženého elektrického vozíku. Výrazná žlutá barva zvyšuje viditelnost, a tím i bezpečnost na pracovišti. Ocelové patky mají povrchovou úpravu práškovou barvou a kotvy z galvanizované oceli zajišťují vysokou stabilitu. Kotvicí materiál je součástí dodávky.

### SPECIFIKACE MATERIÁLU:

Materiál REFLEX je technický polymer zpracovaný technologií extrudací - vytlačováním, která zajišťuje nejlepší poměr pružnosti, absorpce nárazu a odolnosti nárazu i oděru. Sám o sobě má REFLEX dlouhou životnost. Jeho životnost pak ještě prodloužíte pravidelným čištěním, ke kterému stačí voda a utěrka. Povrch je hladký, a proto na něm neulpívají nečistoty. Hlavní výhody:

- absorpce nárazů,
- netoxický - vhodný do potravinářství,
- odolný poškrábání,
- třída hořlavosti VO - je samozhášivý,
- jednoduché čištění,
- UV stabilita,
- odolný povětrnostním vlivům, vodě, solným roztokům, benzínu, oleji, alkoholu, kyselinám, mikroorganismům a plísním.

## VÝHODY:

- rychlá montáž
- snadná údržba
- dobrá viditelnost
- UV stabilní materiál

## POUŽITÍ:

Praktická ochranná bariéra pomáhá předcházet nehodám a kolizím. Vymezuje prostor pohybu běžné manipulační techniky, a tím chrání před poškozením ji i vaše zařízení. Slouží k ochraně sloupů nebo vybavení ve skladech, distribučních centrech a výrobních halách.

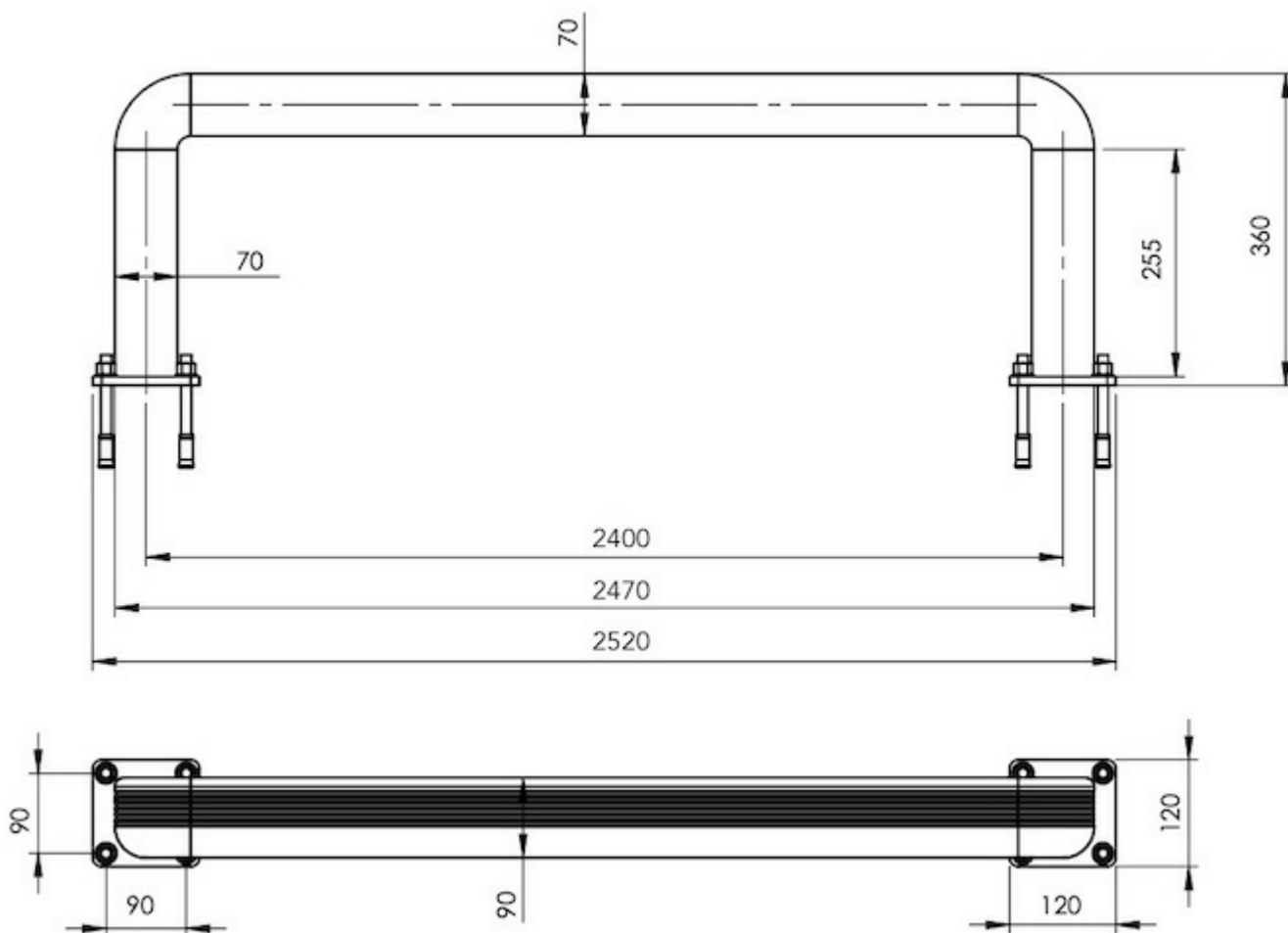
## DOPORUČENÍ:

Pokud potřebujete ukotvit zábranu do asfaltu, je nutné vytvořit betonovou základnu o rozměru 40 × 40 cm a poté pokračovat dle montážního návodu.

## ODOLNOST PŘI NÁRAZU:



## SCHÉMA:



## NÁVOD K POUŽITÍ:

### Montáž

- Montáž provádějte podle montážního návodu.

### Čištění

- Pružný obloukový nárazník je možné omývat vodou s přidavkem detergentu.
- Více zašpiněná místa lze velmi šetrně čistit pomocí jemných abrazivních čisticích prostředků.

### Kontrola

- Je doporučeno provádět pravidelné kontroly plastových součástí, aby byla včas rozpoznána poškozená místa.

### Opravy

- Pokud dojde k vážnému poškození plastových částí, je doporučena výměna těchto částí za nové.

V Praze dne 11. 7. 2023