

TECHNICKÝ LIST



Bezpečnostní zábrana s velmi vysokou odolností, 258 cm - LM - DPP 33 524

VLASTNOSTI:

Materiál:	REFLEX
Barva:	žlutá
Barva RAL:	RAL 1018
Vhodné použití:	vnitřní i venkovní prostory
Šířka:	258 cm
Délka:	16 cm
Výška:	50 cm
Výška zábrany:	42 cm
Rozměry patky:	18 × 16 × 1 cm
Teplotní odolnost:	- 10 °C až 50 °C
Manipulační technika:	VZV technika
Max. síla nárazu:	3634 J
Nárazová odolnost:	★★★☆ - velmi vysoká
Montážní materiál součástí balení:	ANO
Možnosti likvidace:	recyklace
Značka:	M.P.M.

POPIS VÝROBKU:

Zábrana pro ochranu regálů je vyrobena z **vysoce kvalitního materiálu REFLEX s dlouhou životností**. Výrazná žlutá barva umožňuje **dobrou viditelnost a zvyšuje bezpečnost** na pracovišti. Testování a certifikace byly provedeny dle normy EN 15512. Zábrana se **jednoduše montuje** a také snadno udržuje. Ocelové patky mají povrchovou úpravu práškovou barvou a kotvy jsou z galvanizované oceli. Kotvicí materiál je součástí dodávky.



SPECIFIKACE MATERIÁLU:

Materiál REFLEX je technický polymer zpracovaný technologií extrudací - vytlačováním, která zajišťuje **nejlepší poměr pružnosti, absorpce nárazu a odolnosti nárazu i oděru**. Sám o sobě má REFLEX dlouhou životnost. Jeho životnost pak ještě prodloužíte pravidelným čištěním, ke kterému stačí voda a utěrka. Povrch je **hladký, a proto na něm neulpívají nečistoty**. **Hlavní výhody:**

- absorpce nárazů,
- **netoxický - vhodný do potravinářství,**
- odolný poškrábání,
- **třída hořlavosti VO - je samozhášivý,**
- jednoduché čištění,
- **UV stabilita,**
- odolný povětrnostním vlivům, vodě, solným roztokům, benzínu, oleji, alkoholu, kyselinám, mikroorganismům a plísním.

POUŽITÍ:

Bariéra chrání regály i manipulační techniku před poškozením. Je vhodným řešením pro vymezení pracovních ploch, ochranu výrobních zařízení, zdrojů energie, rozvaděčů apod. Používá se ve všech prostorách s pohybem manipulační techniky.



FUNKCE:

Odolá nárazu plně naloženého VZV. Při nárazu dojde k prohnutí materiálu, který pohltí energii nárazu a bez poškození se vrátí zpět do původního stavu.

DOPORUČENÍ:

Pokud potřebujete ukotvit zábranu do asfaltu, je nutné vytvořit betonovou základnu o rozměru 40 × 40 cm a poté pokračovat dle montážního návodu.

ODOLNOST PŘI NÁRAZU:

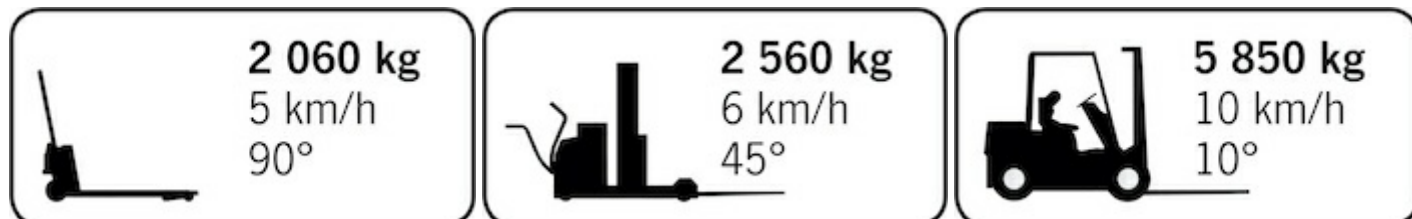
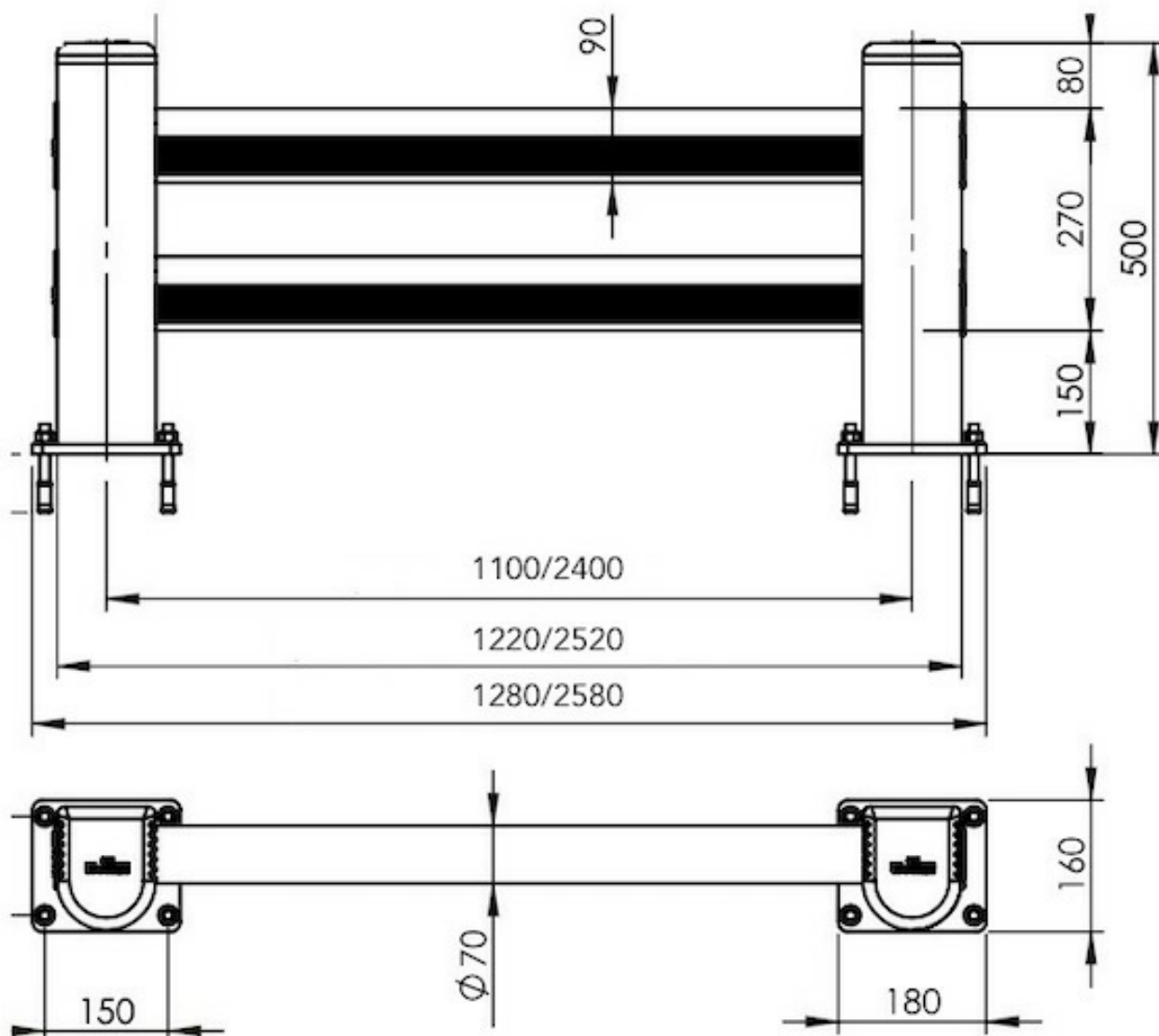


SCHÉMA:



NÁVOD K POUŽITÍ:

Montáž

- Je doporučeno provést montáž podle montážního návodu.

Čištění

- Pružnou bariéru je možné omývat vodou s přídavkem detergentu.
- Více zašpiněná místa lze velmi šetrně čistit pomocí jemných abrazivních čisticích prostředků.

Kontrola

- Je doporučeno provádět pravidelné kontroly plastových součástí, aby byla včas rozpoznána poškozená místa.

Opravy

- Pokud dojde k vážnému poškození plastových částí, je doporučena výměna těchto částí za nové.



V Praze dne 30. 6. 2023