

TECHNICKÝ LIST



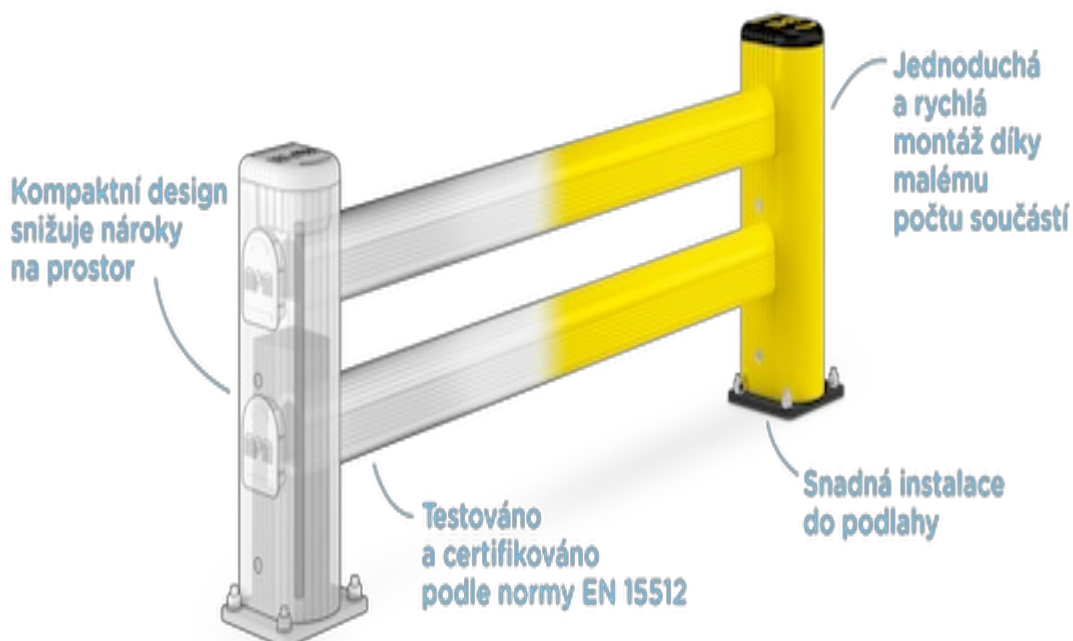
Bezpečnostní zábrana s velmi vysokou odolností, 128 cm - LM - DPP 33 511

VLASTNOSTI:

| | |
|---|--------------------------------|
| Materiál: | REFLEX |
| Barva: | žlutá |
| Barva RAL: | RAL 1018 |
| Vhodné použití: | vnitřní i venkovní prostory |
| Šířka: | 128 cm |
| Délka: | 16 cm |
| Výška: | 50 cm |
| Výška zábrany: | 42 cm |
| Rozměry patky: | 18 × 16 × 1 cm |
| Teplotní odolnost: | - 10 °C až 50 °C |
| Certifikát: | TÜV Süd (DIN EN 15512:2010-09) |
| Manipulační technika: | VZV technika |
| Max. síla nárazu: | 3634 J |
| Nárazová odolnost: | ★★★☆ - velmi vysoká |
| Montážní materiál součástí balení: | ANO |
| Možnosti likvidace: | recyklace |
| Značka: | M.P.M. |

POPIS VÝROBKU:

Zábrana pro ochranu regálů je vyrobena z **vysoce kvalitního materiálu REFLEX s dlouhou životností**. Výrazná žlutá barva umožňuje **dobrou viditelnost a zvyšuje bezpečnost** na pracovišti. Testování a certifikace byly provedeny dle normy EN 15512. Zábrana se **jednoduše montuje** a také snadno udržuje. Ocelové patky mají povrchovou úpravu práškovou barvou a kotvy jsou z galvanizované oceli. Kotvicí materiál je součástí dodávky.



SPECIFIKACE MATERIÁLU:

Materiál REFLEX je technický polymer zpracovaný technologií extrudací - vytlačováním, která zajišťuje **nejlepší poměr pružnosti, absorpce nárazu a odolnosti nárazu i oděru**. Sám o sobě má REFLEX **dlouhou životnost**. Jeho životnost pak ještě prodloužíte pravidelným čištěním, ke kterému stačí voda a utěrka. Povrch je **hladký, a proto na něm neulpívají nečistoty**. **Hlavní výhody:**

- absorpce nárazů,
- **netoxický - vhodný do potravinářství,**
- odolný poškrábání,
- **třída hořlavosti VO - je samozhášivý,**
- jednoduché čištění,
- **UV stabilita,**
- odolný povětrnostním vlivům, vodě, solným roztokům, benzínu, oleji, alkoholu, kyselinám, mikroorganismům a plísním.

VÝHODY:

- **modulové řešení na míru**
- **rychlá a jednoduchá montáž**
- **kompaktní design - snižuje nároky na prostor**
- **testování a certifikace dle normy EN 15512**
- **snadná údržba**

POUŽITÍ:

Bariéra chrání **regály i manipulační techniku před poškozením**. Je vhodným řešením pro vymezení pracovních ploch, ochranu výrobních zařízení, zdrojů energie, rozvaděčů apod. Používá se **ve všech prostorách s pohybem manipulační techniky**.



FUNKCE:

Odolá nárazu **plně naloženého VZV**. Při nárazu dojde k prohnutí materiálu, který pohltí energii nárazu a bez poškození se vrátí zpět do původního stavu.

DOPORUČENÍ:

Pokud potřebujete ukotvit zábranu do asfaltu, je nutné vytvořit betonovou základnu o rozměru 40 × 40 cm a poté pokračovat dle montážního návodu.

ODOLNOST PŘI NÁRAZU:

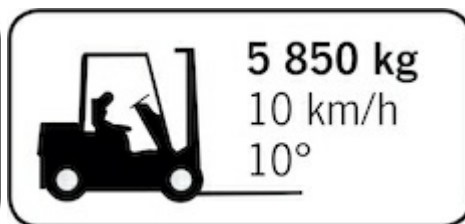
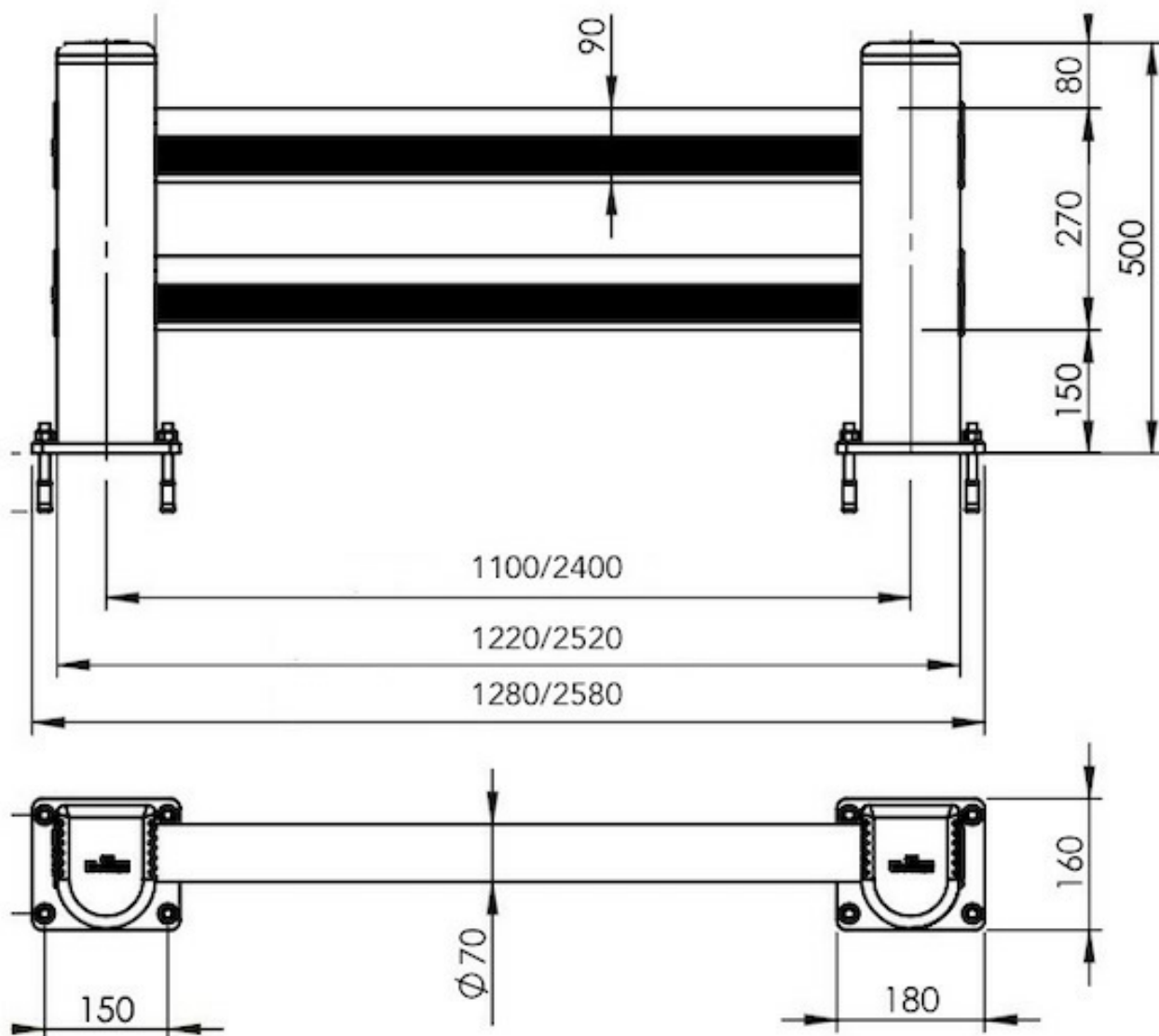


SCHÉMA:



NÁVOD K POUŽITÍ:

Montáž

- Je doporučeno provést montáž podle montážního návodu.

Čištění

- Pružnou bariéru je možné omývat vodou s přidavkem detergentu.
- Více zašpiněná místa lze velmi šetrně čistit pomocí jemných abrazivních čisticích prostředků.

Kontrola

- Je doporučeno provádět pravidelné kontroly plastových součástí, aby byla včas rozpoznána poškozená místa.

Opravy

- Pokud dojde k vážnému poškození plastových částí, je doporučena výměna těchto částí za nové.



V Praze dne 30. 6. 2023