



**HAPPY END CZ, a.s.**

Argentinská 3

170 00 Praha 7

tel.: 800 156 944 (Po – Pá 8:00-16:00)

e-mail: happyend@happyend.cz

web: www.happyend.cz

## TECHNICKÝ LIST

Bariéra s extrémní úrovní ochrany

**DPP 33 511**



### Popis výrobku:

Bariéra pro ochranu regálů a výrobních zařízení před poškozením manipulační technikou je vyrobena z kvalitního materiálu s dlouhou životností a vysokou chemickou a mechanickou odolností. Je dodávána ve výrazné a dobře viditelné žluté barvě a tím zvyšuje bezpečnost na pracovišti. Tato bariéra je vhodná pro použití ve skladech a výrobních halách s těžkou manipulační technikou

### Technická data:

Hlavní rozměry:

128 × 16 × 50 cm (d × š × v)

Rozměry patky:

16 × 18 × 1 cm

Výška bariéry:

42 cm

Počet kotev:

8

Materiál:

polyvinylchlorid:

- vysoká chemická odolnost
- vysoká odolnost vůči oděru a korozi
- vysoká odolnost v nárazu
- nízká nasákavost
- bez obsahu nebezpečných látek a těžkých kovů
- 100% recyklovatelný materiál

ocel

Teplota pracovního prostředí:

-10 °C až 50 °C

Nárazová odolnost:

cca 4291 J

Barva:

žlutá RAL 1018/černá RAL 9005

UV stabilita:

výrobek je UV stabilní

Hořlavost:

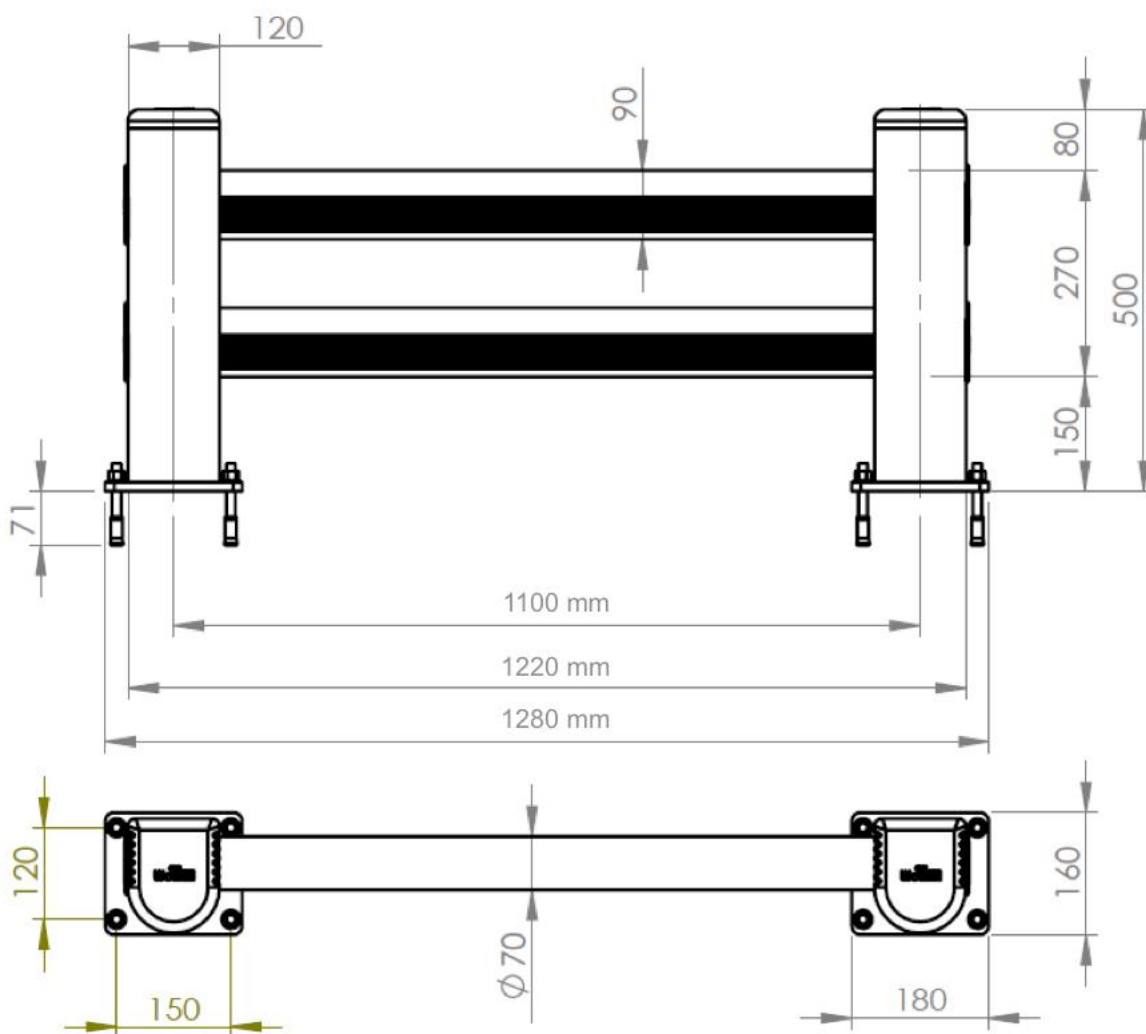
použitý materiál je samozhášivý

při požáru vznikají nebezpečné zplodiny hoření

### Certifikát:

TÜV Süd (DIN EN 15512:2010-09)

Schéma:



Použití:

Pružná bariéra je určena pro ochranu regálů, výrobních zařízení, zdrojů energie a podobných zařízení před nárazem a poškození manipulační technikou. Je vhodný pro použití ve skladech a výrobních halách s pohybem těžké manipulační techniky.



**HAPPY END CZ, a.s.**

Argentinská 3

170 00 Praha 7

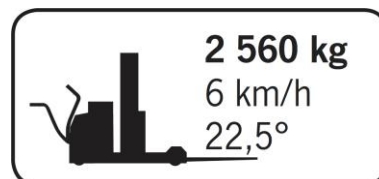
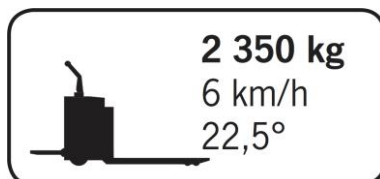
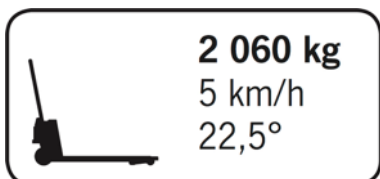
tel.: 800 156 944 (Po – Pá 8:00-16:00)

e-mail: happyend@happyend.cz

web: www.happyend.cz

### Nárazová odolnost manipulační techniky:

Odolnost zábrany při nárazu plně naloženého vozidla, jeho maximální rychlosti a maximálního úhlu nárazu. Bariéra je schopná absorbovat kinetickou energii pohybujícího se vozidla a tím ochránit lidské zdraví i majetek.



### Návod k použití:

- **Montáž:**
  - Montáž je doporučeno provést podle montážního návodu.
- **Čištění:**
  - Pružnou bariéru je možné omývat vodou s přidavkem detergentu.
  - Více zašpiněná místa lze velmi šetrně čistit pomocí jemných abrazivních čisticích prostředků.
- **Kontrola:**
  - Je doporučeno provádět pravidelné kontroly plastových součástí, aby byla včas rozpoznána poškozená místa.
- **Opravy:**
  - Pokud dojde k vážnému poškození plastových částí, je doporučena výměna těchto částí za nové.



Verze 180118