

TECHNICKÝ LIST



Nízký nárazník s extrémní odolností – GR 150, 50 cm - DPP 31 050

VLASTNOSTI:

Materiál:	REFLEX
Barva:	žlutá
Barva RAL:	RAL 1018
Vhodné použití:	vnitřní i venkovní prostory
Rozměry výrobku:	50 × 12 × 20 cm
Délka:	50 cm
Výška:	20 cm
Do potravinářství:	ANO
Teplotní odolnost:	- 10 °C až 50 °C
Manipulační technika:	VZV technika
Max. síla nárazu:	5400 J
Nárazová odolnost:	★★★☆☆ - velmi vysoká
Montážní materiál součástí balení:	ANO
Možnosti likvidace:	recyklace
Značka:	M.P.M.

POPIS VÝROBKU:

Nízký nárazník má **robustní konstrukci**. Je vyroben z vysoce **kvalitního materiálu** s dlouhou životností. Je chemicky i mechanicky odolný. Nárazník se velmi **snadno a rychle instaluje**. Montuje se pomocí chemické kotvy, která není součástí dodávky.



SPECIFIKACE MATERIÁLU:

Materiál REFLEX je technický polymer zpracovaný technologií extrudací – vytlačováním, která zajišťuje nejlepší poměr pružnosti, absorpce nárazu a odolnosti nárazu i oděru. Sám o sobě má REFLEX dlouhou životnost. Jeho životnost pak ještě prodloužíte pravidelným čištěním, ke kterému stačí voda a utěrka. Povrch je hladký, a proto na něm neulpívají nečistoty. Hlavní výhody:

- absorpce nárazů,
- netoxický – vhodný do potravinářství,
- odolný poškrábání,
- třída hořlavosti VO – je samozhášivý,
- jednoduché čištění,
- UV stabilita,
- odolný povětrnostním vlivům, vodě, solným roztokům, benzínu, oleji, alkoholu, kyselinám, mikroorganismům a plísním.

POUŽITÍ:

Nízký nárazník se používá pro nízkourovňovou ochranu zdí před poškozením. Slouží také k vymezení a ochraně pracovních ploch a pěších zón ve skladech nebo výrobních halách.

FUNKCE:

Odolá nárazu plně naloženého VZV. Při nárazu dojde k prohnutí materiálu, který pohltí energii nárazu a bez poškození se vrátí zpět do původního stavu.

DOPORUČENÍ:

Pokud potřebujete ukotvit zábranu do asfaltu, je nutné vytvořit betonovou základnu o rozměru 40 × 40 cm a poté pokračovat dle montážního návodu.

ODOLNOST PŘI NÁRAZU:

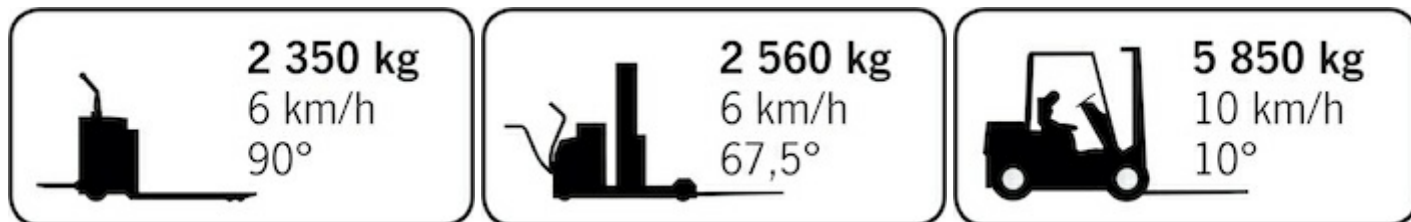
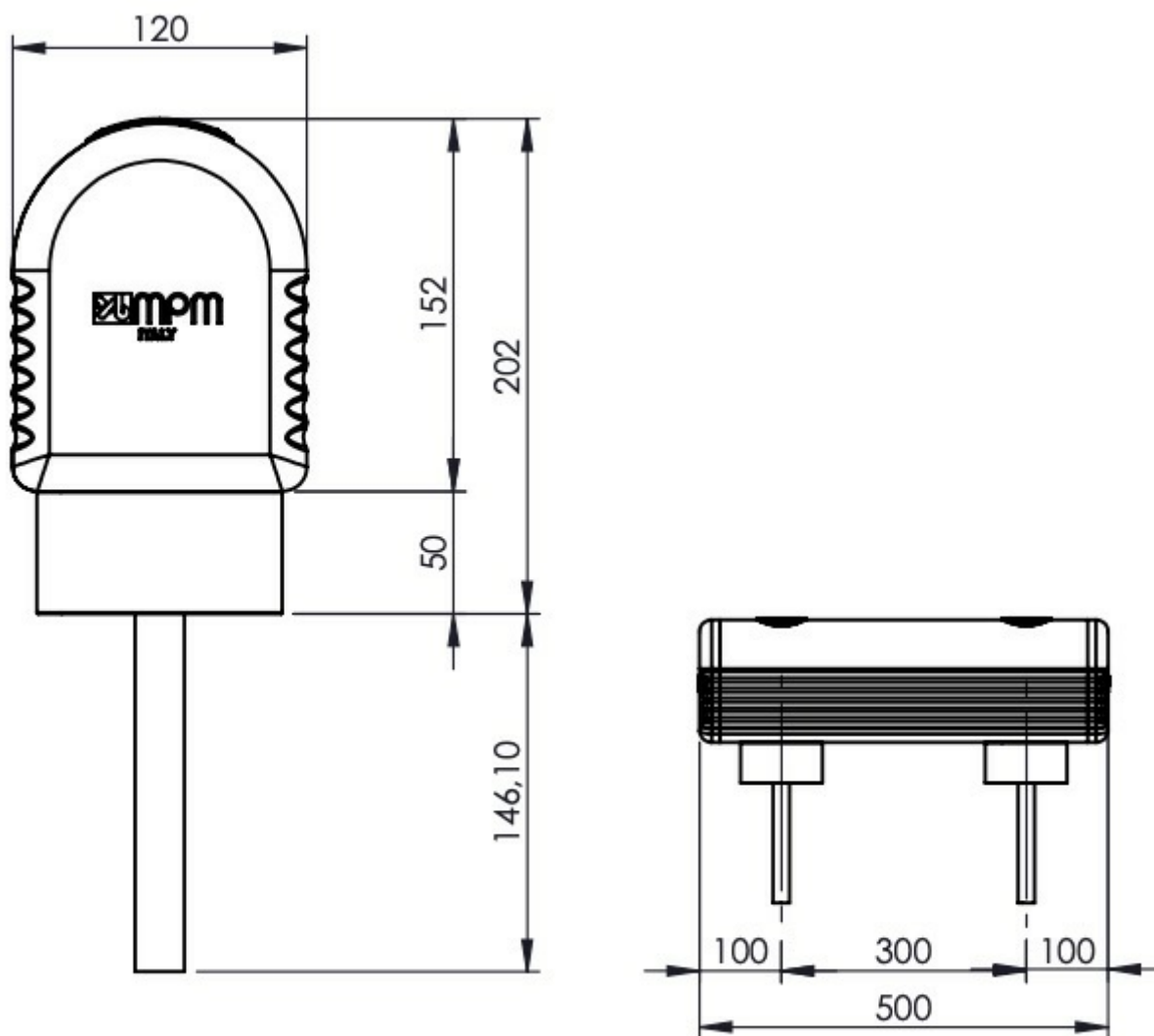


SCHÉMA:



NÁVOD K POUŽITÍ:

Instalace

- V případě potřeby vytvoření delších zábran je možné kombinovat nárazníky různých délek.
- Je doporučeno instalovat ochranné nárazníky tímto způsobem
 - v intervalech po 20 cm
 - v minimální vzdálenosti 10 cm od zdi
- Instalaci ochranného nízkého nárazníku je nutné provést podle montážního návodu.
- Montážní materiál pro sestavení a ukotvení nárazníku pomocí ocelových rozpínacích kotev je součástí standardní dodávky.

Dále je nutné použít chemické kotvy.

- Chemická kotva pro uchycení k podlaze není součástí standardní dodávky. Lze použít chemickou kotvu Pattex CF 850.
- Je nutné vyvrtat otvory o průměru 24 mm a hloubce 150 mm.
- Vyplňte je lepidlem a do něho vložte ocelovou rozpínací kotvu.
- Po vytvrzení je možné nárazník přišroubovat.

Čištění

- Ochranný nízký nárazník je možné omývat vodou s přídavkem detergentu.
- Více zašpiněná místa lze velmi šetrně čistit pomocí jemných abrazivních čisticích prostředků.

Kontrola

- Je doporučeno provádět pravidelné kontroly plastových součástí, aby byla včas rozpoznána poškozená místa.

Opravy

- Pokud dojde k vážnému poškození plastových částí, je doporučena výměna těchto částí za nové.

V Praze dne 30. 6. 2023