

# TECHNICKÝ LIST



## Hlídač dveří s předalarmem zelený GH 990100

### TECHNICKÉ PARAMETRY:

Rozměry:	183 × 50 × 77 mm (v × š × h)
Hmotnost hlídače bez baterie:	1,35 kg
Hlasitost sirény:	95 dB/1 m
Napájení:	baterie 9V
Barva:	zelená RAL 6029/červená

### POPIS VÝROBKU:



Profesionální model hlídače dveří v zelené barvě RAL 6029 s předalarmem. Ocelové pouzdro skrývá mechanismus hlídače napájený nezávisle na el. síti 9 V baterií. Červené plastové tlačítko na vrchní části slouží ke spuštění alarmu. (Je možné vybrat variantu hlídače dveří s možností připojení k elektronické zabezpečovací signalizaci kabelem nebo bezdrátově.)

**Norma ČSN EN 179** upravuje bezpečnou **možnost otevření dveří únikového východu** během stresových a nebezpečných situací **jedním pohybem ruky**. V nouzové situaci lze dveře otevřít stiskem klíky. Tím dojde k posunutí hlídače dolů, čímž se uvolní dráha klíky. Současně se spustí trvalý alarm, který je možné vypnout pouze pomocí klíče a pak vrátit hlídač dveří do výchozí klidové polohy.

### POŽADAVKY:

Dveře musí být vybaveny profesionálním cylindrickým zámkem 30 mm  
Kování musí být certifikováno podle normy ČSN EN 179  
Síla potřebná k otevření musí být max. 80-150 N

### CERTIFIKÁT:

MPA/NRW č. 120002126.15

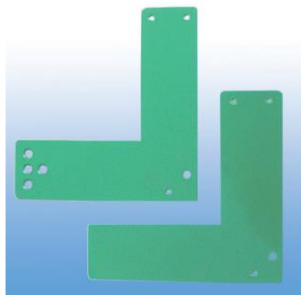
### ZÁRUČNÍ DOBA:

5 let

### SOUČÁSTI DODÁVKY:

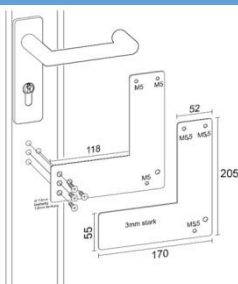
2 × klíč  
1 × 9 V baterie  
1 × malý piktogram fotoluminiscenční  
1 × velký piktogram fotoluminiscenční  
3 × šroubek pro připevnění

**VOLITELNÉ PŘÍSLUŠENSTVÍ:**



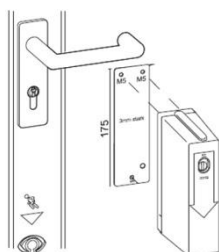
Montážní úhelník pro skleněné dveře s krátkým nebo standardně dlouhým štítkem zámku (do 13 cm):

- GH 991470 - 170 × 175 mm zelený RAL 6029
- GH 991471 - 170 × 175 mm fotoluminiscenční (na doptání)



Montážní úhelník pro skleněné dveře s dlouhým štítkem zámku:

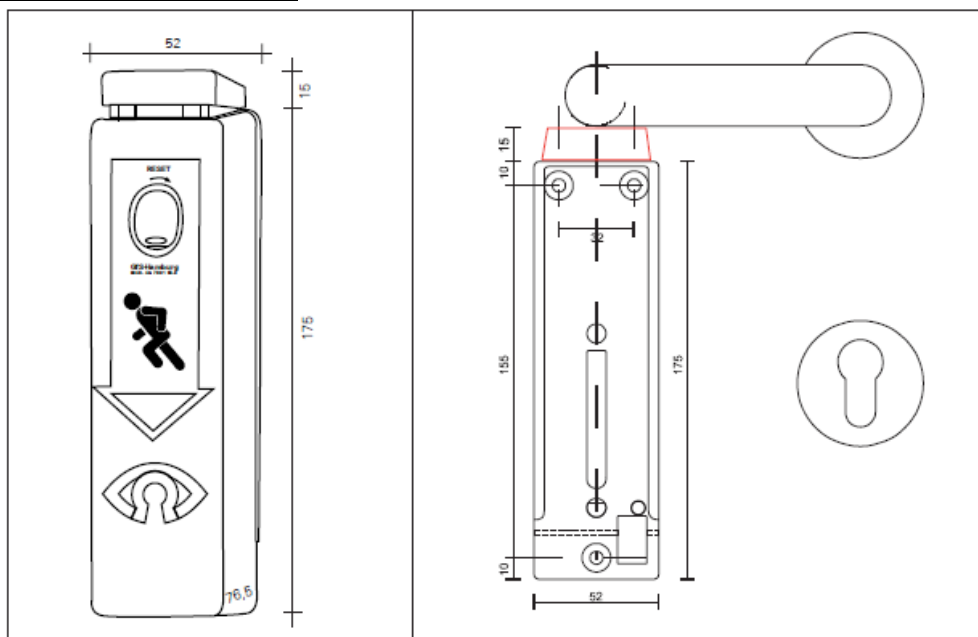
- GH 991170 - 170 × 275 mm - zelený RAL 6029
- GH 991171 - 170 × 275 mm - fotoluminiscenční



Montážní nalepovací deska pro skleněné dveře:

- GH 901670 - 175 x 52 mm - zelená RAL 6029
- GH 901671 - 175 x 52 mm - fotoluminiscenční
- GH 901874 - oboustranná lepicí páska

**MONTÁŽNÍ SCHÉMA:**



**FUNKCE:**

Po stisku červeného tlačítka pro nouzové otevření dveří spustí hlídač dveří předalarm, který uživatele informuje o tom, že by tyto dveře měl otevřít pouze v nouzové situaci. Po uvolnění tlačítka se předalarm vypne. Pokud dojde k úplnému stlačení kliky, dojde k trvalému zapnutí hlavního alarmu. S pomocí klíče se systém opět uvede do pohotovostního stavu. Dveře je možné pomocí klíče otevřít zajištěním hlídače v dolní poloze. V takovém případě se alarm při otevření nespustí.

**LIKVIDACE:**

Všechny části tohoto zařízení jsou recyklovatelné. Po skončení životnosti nedávejte přístroj do směsného domovního odpadu. Vložte do kontejneru pro recyklaci elektrických přístrojů.